

SZERELÉSI ÚTMUTATÓ

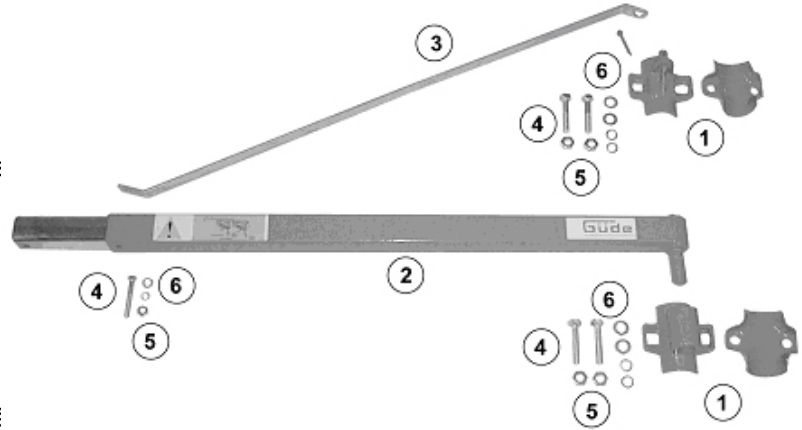
Güde GmbH & Co. KG, Birkichstrasse 6, 74549 Wolpertshausen

1200 típusú billenőkar

alkalmas e típusú kötélcsiga sorozatokhoz: GZS 100/200
GZS 125/250
GZS 200/400
GZS 250/500

Tartalom:

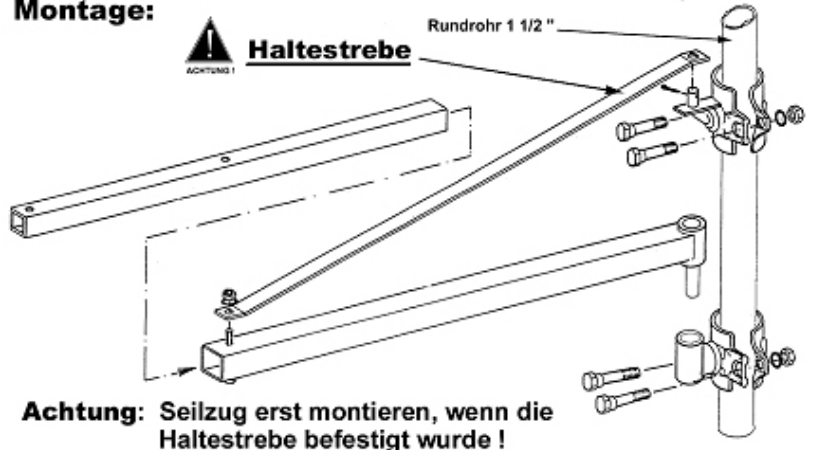
- 1 2 felfogó elem
- 2 tartó cső (teleszkópikus hosszúságú)
- 3 tartó támasztórúd
- 4 szükséges csavarok
- 5 szükséges anyacsavarok
- 6 szükséges tengelyékek, alák



Biztonsági utasítások és szerelési instrukciók

1. Kirakodásnál soha nem szabad túllépni (A. ábra) a maximális megterhelés értékét.
2. A billenőkart és a kötélcsigasort gondosan szerelje össze. A csvarokat alátétek és biztosító gyűrűk segítségével erősen szorítsa be.
3. Ügyeljen annak a csőnek a stabilitására, melyre a billenőkart fogja szerelni, megfelelő eszközökkel biztosítsa be felborulás és elcsúszás ellen.
4. Szabályos időközönként ellenőrizze, hogy a felfogó elemek (1) nincsenek-e megrepedve, vagy másképp megrongálódva.
5. Teljes megterhelés esetén soha nem szabad a hosszabbító csövet szabadon betolni, mindenképpen a tartócsőhöz és a felfogó elemhez kell hozzá csavarozni.

Montage:



Bitte beachten:

