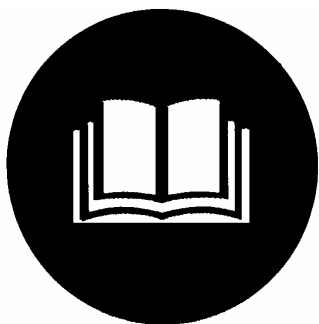




# GRH 350



D GB F DK

CZ SK NL I

NOR S H HR

SLO



# 18019

**Güde GmbH & Co. KG**  
Birkichstraße 6  
D-74549 Wolpertshausen

[www.guede.com](http://www.guede.com)

**Güde Scandinavia A/S**  
Engelsholmvej 33  
DK-8900 Randers

[www.guede.com](http://www.guede.com)

**Güde/UNICORE náradí s.r.o.**  
P.O.Box 8  
Počernická 120  
CZ-360 05 Karlovy Vary  
[www.unicore.cz](http://www.unicore.cz)

**GÜDE Slovakia s.r.o**  
Podtúreň-Roveň 208  
SK-033 01 Liptovský Hrádok

[www.guede.com](http://www.guede.com)

**Kérjük olvassa el figyelmesen a használati utasítást, mielőtt a gépet üzembe helyezné!**

<b>Tartalomjegyzék</b>
------------------------

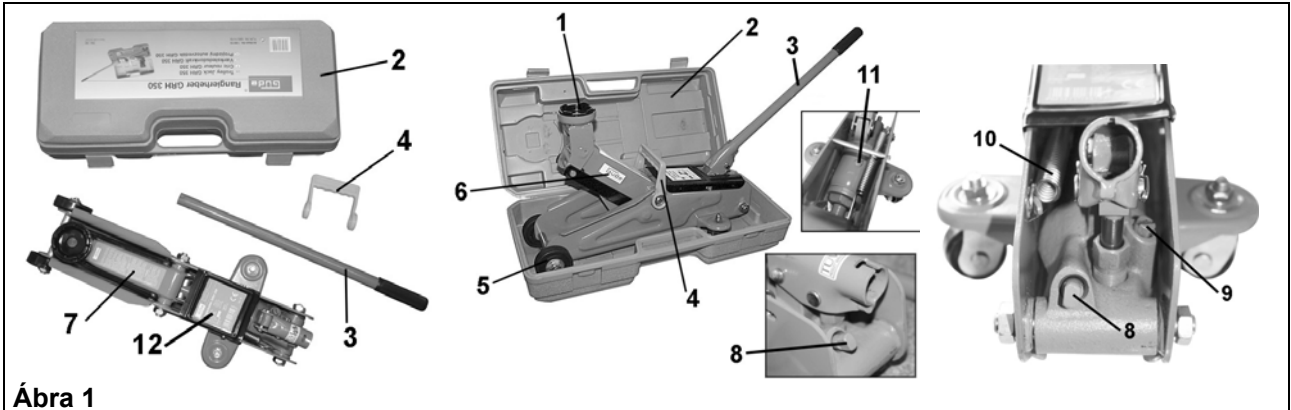
Leírás	Oldal
<b>1 Gép.....</b>	<b>4</b>
1.1 Tartalom.....	4
1.2 Garancia.....	4
<b>2 Általános biztonsági utasítások .....</b>	<b>4</b>
2.1 Viselkedés vész helyzetben.....	5
2.2 Jelzések a gépen .....	5
2.3 Rendeltetésszerű használat.....	6
2.4 Maradékveszély és biztonsági előírások .....	6
2.4.1 Mechanikus maradékveszély .....	6
2.4.2 Veszélyeztetés ipari nyersanyag és más anyagok által .....	6
2.4.3 Ergonómikus alapelvek figyelmen kívül hagyása.....	6
2.4.4 Egyéb veszélyeztetések .....	7
2.4.5 Hulladékmegsemmisítés .....	7
2.5 Kezelővel szembeni elvárások.....	7
2.5.1 Minősítés .....	7
2.5.2 Minimális kor.....	7
2.5.3 Iskolázás.....	7
<b>3 Műszaki adatok.....</b>	<b>7</b>
<b>4 Szállítás és tárolás .....</b>	<b>8</b>
<b>5 Szerelés és üzembehelyezés .....</b>	<b>8</b>
<b>6 Használat.....</b>	<b>8</b>
6.1 Emelés .....	8
6.2 Leeresztés.....	9
6.3 Biztonsági utasítások a kezeléshez.....	9
<b>7 Hibák - okok - elhárítások.....</b>	<b>10</b>
<b>8 Szemle és karbantartás .....</b>	<b>10</b>
8.1 Szellőztetés.....	10
8.2 Olajsint ellenőrzés/Olaj utántöltése.....	11
8.3 Biztonsági utasítások szemléhez és karbantartáshoz.....	11
8.4 Szemlézési és karbantartási terv .....	11
<b>9 Alkatrészek .....</b>	<b>10</b>

Törekszünk termékeink folyamatos javítására, tökéletesítésére. Ezért a műszaki adatok és képek eltérhetnek.

## 1 Gép

Robusztus, stabil kidolgozás 2 tonna hordozóerővel, magas követelményeknek, könnyű kezelés 2 irányító és 2 futógörgővel. Túlterhelés elleni biztonsági szeleppel a hidraulikában. Kompletten hordozóbőrönddel.

### 1.1 Szállítmány tartalma



Ábra 1

1. Emelőlemez
2. Műanyag bőrönd
3. Emelőrúd
4. Hordozó fogantyú
5. Szállítókerekek
6. Emelőkar
7. Emelőkar
8. Leeresztő szelep
9. Szellőztetőcsavar
10. Visszahúzó rugó
11. Olajbetöltő nyílás
12. Lefedő lemez

### 1.2 Garancia

Garanciaigények a mellékelt garancialevél alapján.

## 2 Általános biztonsági utasítások

A használati utasítást a gép üzembe helyezése előtt olvassa át teljesen. Amennyiben a csatlakozással és a gép használatával kapcsolatban kérdése lenne, kérjük forduljon a gyártóhoz (Szervíz részleg).

**Hogy a biztonság magas fokát garantáljuk, kövesse az alábbi utasításokat:**

**2.1 Viselkedés vész helyzetben**



Kezdje el a sérülésnek megfelelő elsősegély-yújtást, és kérjen minél előbb orvosi segítséget. Óvja a sérültet további sérülésektől és nyugtassa meg.

**2.2 Jelzések a gépen**


**Szimbólumok magyarázata**

Ebben az útmutatóban és/vagy a gépen a következő jelzések vannak használatban:

**Termékbiztonság:**

					
A termék összefér az európai Közösség mindenkoros normáival	Termékbiztonság bevizsgálva				





**Tilalmak:**

					
Általános tilalom (Más piktogrammákkal együtt)					




**Warnung:**

					
Figyelem!	Figyelmeztetés botlásveszélyre	Figyelmeztetés kézsérülésekre/ Zúzóadás	Figyelmeztetés leeső teherre!		



**Környezetvédelem:**

					
A hulladékot ne a környezetbe, hanem a megfelelő helyen semmisítse meg.	A karton csomagolást a neki előírt helyre lehet szállítani.	Káros és/vagy az elektromos gépek hulladékeltávolítását a nekik megfelelő hulladékgyűjtőbe.	Zöld Pont		


**Csomagolás**

					
Nedvesség elől óvni	Csomagolási orientáció Fent	Figyelem! Törékeny!			

**Termékspecifikus biztonsági utasítások táblázat és méretek nélkül**

<ol style="list-style-type: none"> <li>1. A súly megemlése előtt ellenőrizze, hogy a leeresztő szelep zárt-e.</li> <li>2. Ügyeljen arra, hogy az emelő mindig szilárd talajon álljon.</li> <li>3.  <b>Soha ne dolgozzon a teher alatt, ha csak az emelővel van megemelve.</b></li> <li>4. Kenje meg rendszeresen a mozgó részeket a hidraulikus emelőn.</li> <li>5. Olajat utántölteni és légmentesíteni úgy, ahogy a leírásban van.</li> <li>6.  <b>A gépet biztosítsa elgurulás ellen ékekkel.</b></li> </ol> <p><b>Figyelem!</b> A megemelt teher bakokkal támassza alá.</p>	
---	--

**2.3 Rendeltetészerű használat**

 **Az emelőt csak emelőgépként használja. A terhet soha ne mozgassa az emelő segítségével, amint megemelte, azonnal támassza alá bakokkal. Az emelőt soha ne terhelje a megadott 2 tonnánál nagyobb súllyal.**

A nem rendeltetészerű használat és a szabályok, utasítások figyelmen kívül hagyása miatt bekövetkezett sérülésekért a gyártó nem tud felelősséget vállalni.

**2.4 Maradékveszély és biztonsági előírások**

**2.4.1 Mechanikus maradékveszély**

Veszély	Leírás	Biztonsági előírások	Maradékveszély
Zúzdódás	A teher leeresztésénél a végtagok zúzdódhatnak.	A teher leeresztésénél ne nyúljon az emelőkar alá.	

**2.4.2 Veszélyeztetés ipari nyersanyag és más anyagok által**

Veszély	Leírás	Biztonsági előírások	Maradékveszély
Biológiai / mikrobiológiai veszélyeztetések	Olaj kifolyása	Olajkifolyást megakadályozni	

**2.4.3 Ergonómikus alapelvek figyelmen kívül hagyása**

Veszély	Leírás	Biztonsági előírások	Maradékveszély
Nem megfelelő helyi megvilágítás	A hiányos megvilágítás magas biztonsági veszélyforrás lehet.	Mindig gondoskodjon megfelelő világitásról a munkahelyen.	
Emberi magatartás / Helytelen magatartás	A teher megemlése az emelő megsérüléséhez, nem megfelelő működéséhez vezethet.  Ha a gépjármű meg van enmelve, senki nem tartózkodhat alatta.	Soha ne mozgassa a terhet az emelő segítségével.  Tartsa be a biztonsági távolságot .	

#### 2.4.4 Egyéb veszélyeztetések

Veszély	Leírás	Biztonsági előírások	Maradékveszély
Törés használat közben	Soha ne kerüljön a megemelt gépkocsi alá, ha nincsen megfelelően rögzítve.	A megemelt járművet alátámasztó bakokkal biztosítsa	
Állóképesség elvesztése	A teher instabilitása, valamint a teher lecsúszása	Csak vízszintes, szilárd és teherbíró talajon való alkalmazásra.	
Kicsúszás, megbotlás vagy esése a személyeknek	Az emelőrudat vagy a kocsiemelő maga botlásveszélyt jelenthetnek.	Emelőrudat megemelt tehernél távolítsa el. Az emelő körüli munkaterületet tartsa tisztán.	

#### 2.4.5 Hulladékmegsemmisítés

A hulladékmegsemmisítési előírások a piktogramokból adódnak, amik a gépen vagy a csomagoláson találhatóak. Az egyes leírások a „jelzések a gépen“ című fejezetben találhatóak.

### 2.5 Kezelővel szembeni elvárások

A kezelőnek a használat előtt gondosan el kell olvasni a használati utasítást.

#### 2.5.1 Minősítés

Egy képzett személy általi bevezetésén kívül nincs szükség speciális minősítésre a gép használatához.

#### 2.5.2 Minimális kor

A gépet csak 16 éven felüli személyek használhatják.  
Kivételt képeznek fiatalok, akik a szakmai kiképzésük során használják a gépet megfelelő felnőtt felügyelete mellett.

#### 2.5.3 Iskolázás

A gép használatához csak egy megfelelő betanítás szükséges. Egy speciális iskoláztatás nem szükséges.

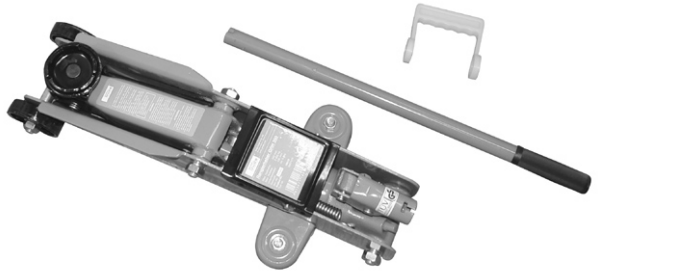



## 3 Műszaki adatok

	GRH 350
<b>Emelőerő</b>	2 t
<b>Aláhajtó magasság</b>	135 mm
<b>Max. magasság</b>	342 mm
<b>Súly</b>	9,5 kg
<b>Cikkszám:</b>	18019

## 4 Szállítás és tárolás


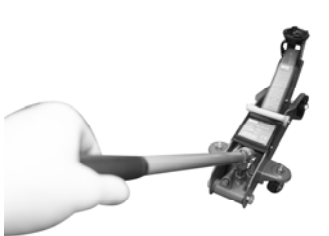
Tárolja az emelőt a szállított bőröndben, hogy külső befolyásoktól megóvja.

## 5 Szerelés és üzembehelyezés

Építési csoport 1	Szállítmány részei	
   <p data-bbox="181 1093 255 1113">Abra 2</p>	<p data-bbox="895 510 1086 539">Ábra 1 – Pos. 7</p> <p data-bbox="895 539 1086 568">Ábra 1 – Pos. 4</p> <p data-bbox="895 568 1086 598">Ábra 1 – Pos. 3</p>	

## 6 Használat

### 6.1 Emelés

  <p data-bbox="181 1585 255 1606">Abra 3</p>	<ul data-bbox="903 1357 1465 1574" style="list-style-type: none"> <li>• Zárja be a nyitott leeresztő szelepet (Ábra 1/Pos. 8) az emelőrúd feltevése után (Ábra 1/Pos. 3), jobbra tekerés által ütközésig</li> <li>• Állítsa most az emelőt az emelendő jármű alá. Ügyeljen közben az erre a célra való megjelölésre. (lásd a jármű használati utasítását).</li> </ul>
--	---

## 6.2 Leeresztés



Ábra 4

**⚠ Figyelem:** Lassan eressze le a járművet!  
**Nyissa kis a leeresztő szelepet**(Ábra 1/Pos. 8) **lassan!**

- Nyissa ki a leeresztő szelepet (Abb. 1/Pos. 8) úgy, hogy a szelepet lassan balra fordítja.
- Ha a jármű teljesen lent van, húzza ki az emelőt alóla. Nyomja meg az emelőkart (Ábra 1/Pos. 6) (soha ne az emelő lemezt (ábra. 1/Pos. 1) kézzel, hogy az emelőt ki tudja szabadítani.
- Ha az emelőkar (Ábra 1/Pos. 6) nem ment le magától a legalsó állásba, levegős a rendszer.

**⚠** Az emelőt a következő használat előtt légmentesítse.

## 6.3 Biztonsági utasítások a kezeléshez

- ⚠** Soha ne terhelje a megadott 2 tonnával többel az emelőt.
- ⚠** A jármű alatt való munkánál a járművet mindig támasszuk alá bakokkal.
- ⚠** Ügyeljen arra, hogy a járműre senki ne támaszkodjon megemelt állapotban.
- ⚠** A járművet csak a gyártó által megjelölt pontokon emelje meg.
- ⚠** Az emelőt csak vízszintes, szilárd és hordképes talajon használja.
- ⚠** Soha ne álljon jármű alá, amíg a teher nincs alátámasztva.
- ⚠** Ezek és a következő biztonsági utasítások figyelmen kívül hagyása okozhatják a teher lecsúszását, sérülését, következményképpen személyi és tárgyi sérüléseket okozva.
  - ⚠** Csak azután használja a gépet, ha figyelmesen elolvasta a kezelési utasítást.
  - ⚠** Vegye figyelembe a leírt biztonsági utasításokat.
  - ⚠** Viselkedjen kötelességtudóan más személyekkel szemben.
- ⚠** A járművet elgurulás ellen biztosítsa megfelelő ékekkel!

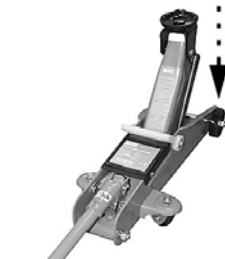
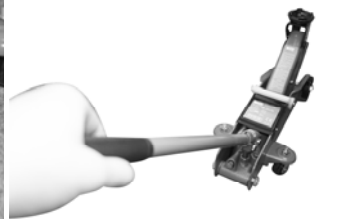
## 7 Hibák - okok - elhárítások

**Figyelem: Mindig ellenőrizze először a túlterhelés elleni biztosítékokat !**

Hibák	Okok	Elhárítások
Az emelendő teher nem emelhető az emelővel.	<ol style="list-style-type: none"> <li>1. A leeresztő csavar nem lett elég erősen meghúzva.</li> <li>2. Túl kevés olaj.</li> </ol>	<ol style="list-style-type: none"> <li>1. Húzza meg a csavart az óramutató járásával megegyezően.</li> <li>2. Töltsön be olajat..</li> </ol>
Az emelő nem tudja tartani a súlyt.	<ol style="list-style-type: none"> <li>1. Kevés olaj, vagy levegő van a rendszerben.</li> <li>2. A hidraulikus rendszer eltömődött szennyeződés által.</li> </ol>	<ol style="list-style-type: none"> <li>1. Ellenőrizze az olajsintet, vagy levegő is lehet a rendszerben.</li> <li>2. Zárja le először a leeresztőszelepet és nyissa ki a szellőzőszelepet.</li> </ol> <p>Tegye egyik lábát az emelő első kerekére és húzza ki az emelőkart kézzel teljes magasságára.</p> <p>Ezután eressze le az emelőkart és próbálja meg újra felemelni a járművet.</p>
A hidraulika nem jön ki teljes magasságában.	<ol style="list-style-type: none"> <li>1. Olajsint túl alacsony vagy levegős a gép.</li> <li>2. A hidraulikus rendszerben levegő van.</li> </ol>	<ol style="list-style-type: none"> <li>1. Ellenőrizze az olajsintet vagy levegő lehet a rendszerben.</li> <li>2. Nyissa ki a szellőzőcsavart és távolítsa el a levegőt a hidraulikus rendszerből többszörös fel és lepumpálással.</li> </ol>
A hidraulikát nem lehet teljesen leereszteni.	<ol style="list-style-type: none"> <li>1. Kicsi olajsint, vagy levegő van a rendszerben.</li> <li>2. A visszahúzórugó kinyúlott vagy kiakadt.</li> </ol>	<ol style="list-style-type: none"> <li>1. Ellenőrizze az olajsintet vagy levegő lehet a rendszerben.</li> <li>2. Cseréltesse ki a rugót szakember által (Tisztítsa rendszeresen a mozgó részeket és olajozza meg)</li> </ol>

## 8 Szemle és karbantartás

### 8.1 Szellőztetés

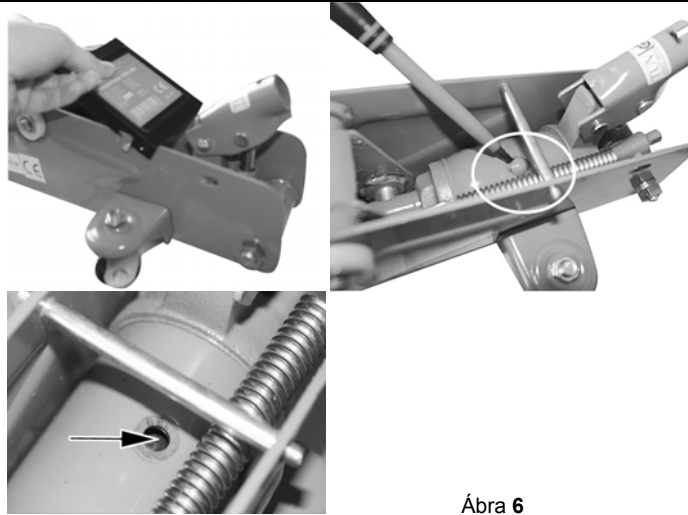


Ábra 5



- Hosszabb távon buborékok keletkezhetnek a hidraulikus rendszerben és befolyásolhatják működését. (nehezen működik, rángatózó emelés/eresztés)
- Zárja le a leeresztőszelepet (Ábra 1/Pos. 8) komplettnan.
- Pumpálja fel az emelőt.
- Nyissa ki a leeresztő szelepet (Ábra 1/Pos. 8) és nyomja le az emelőlemezt (Ábra 1/Pos. 1) teljesen.
- Zárja el a szelepet (Ábra 1/Pos. 8).
- Most már rendeltetésszerűen kell működnie az emelőnek. Ellenkező esetben ismétlje meg a műveletet.

**8.2 Olajsintellenőrzés/Olaj utántöltése**



Ábra 6

- Állítsa az emelőt egy teljesen vízszintes, egyenletes felületre és engedje le teljesen
- Vegye le a fedőlemezt (Ábra 1/Pos. 12).
- Most lát a hidraulikus hengeren egy gumidugót. Vegye le a gumidugót úgy, hogy oldalt benyomja egy csavarhúzóval.
- Ezen a nyíláson keresztül töltsse be az olajat. (Typ: HLP 32 Iso vagy hasonló olaj).
- Annyi olajat töltsön be, hogy a belső fekvésű hengert ellepje az olaj.
- Dugja vissza a gumidugót (Ábra 1/Pos. 11) szorosan a nyílásba.

Legalább minden olajutántöltésnél ki kell légteleníteni az emelőt.



A fáradt olajat vagy kifolyó olajat egy speciális tartályba gyűjtse és a megfelelő helyen adja le.

**8.3 Biztonsági utasítások szemléhez és karbantartáshoz**

Csak egy rendszeresen karbantartott és ápoltt szerkezet lehet hasznunkra. Hibás, hiányos karbantartás előre nem látható balesetekhez, sérülésekhez vezethet.

**8.4 Szemlézési és karbantartási terv**

Időintervallum	Leírás	Más részletek
Igény szerint	<ul style="list-style-type: none"> <li>• Olajutántöltés</li> </ul>	HLP 32 ISO
Minden olajutántöltésnél	<ul style="list-style-type: none"> <li>• Hidraulika légmentesítése</li> </ul>	
Hosszabb állás után	<ul style="list-style-type: none"> <li>• Hidraulika légmentesítése</li> </ul>	
Negyed-félévenként	<ul style="list-style-type: none"> <li>• Golyós csapágyak, kerekeket forgó részeket kenni.</li> </ul>	

**9 Alkatrészek**



Reklamációkat és alkatrészmegrendeléseket bürokrácia mentesen intézzük az alábbi címen elérhető nyomtatvánnyal.

<http://www.guede.com/support>

Ezt a nyomtatványt a következő telefonszámon is lekérheti:

Tel.: +49 (0) 79 04 / 700-0  
 Fax: +49 (0) 79 04 / 700-250  
 E-Mail: [info@guede.com](mailto:info@guede.com)

# EG-Konformitätserklärung

## EC Declaration of Conformity

Hiermit erklären wir,  
Ezennel kijelentjük,

Güde GmbH & Co. KG  
Birkichstraße 6, 74549 Wolpertshausen, Germany

Dass die nachfolgend bezeichneten Geräte aufgrund ihrer Konzipierung und Bauart sowie in der von uns in Verkehr gebrachten Ausführungen den einschlägigen, grundlegenden Sicherheits- und Gesundheitsanforderungen der EG-Richtlinien entsprechen.

*hogy a lentiekben megjelölt gépipari termék, koncepciója és konstrukciója, az általunk forgalomba kerülő kivitelezésben, megfelel a vonatkozó biztonsági és higiéniai EU-s szabályzatok alapkövetelményeinek.*

Bei einer nicht mit uns abgestimmten Änderung der Geräte verliert diese Erklärung ihre Gültigkeit.

*A gépen, tudtunk és hozzájárulásunk hiányában végzett módosítások a jelen nyilatkozat hatályvesztését eredményezi.*

**Bezeichnung der Geräte:** - GRH 350  
*A gép megnevezése:*

**Artikel-Nr.:** - 18019  
*Cikkszám:*

**Einschlägige EG-Richtlinien:** - EG-Maschinenrichtlinie 98/37/EWG  
*Alkalmazott EU előírások*

**Angewandte harmonisierte Normen:** - prEN 1494:1994  
*Felhasznált harmonizációs szabvány:* - EN 292-1:1991  
- EN 292-2:1991 + A1:1995  
- din 76024 01:84

**Datum/Herstellerunterschrift:** 15.10.2007  
*Dátum/Gyártó aláírása:*

**Angaben zum Unterzeichner:** Hr. Arnold, Geschäftsführer  
*Az aláíró személy adatai*

