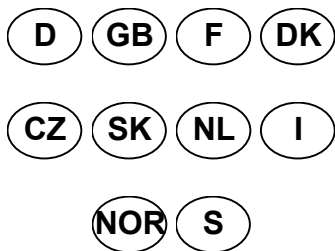
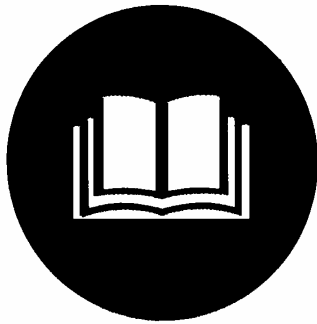




2000 C/2000 P/ 2000 GHQL



24313, 24314, 24318

Güde GmbH & Co. KG
Birkichstraße 6
D-74549 Wolpertshausen

www.guede.com

Güde Scandinavia A/S
Engelsholmvej 33
DK-8900 Randers

www.guede.com

Güde CZCH, s.r.o.
Počernická 120
CZ-36005 Karlovy Vary

www.guede.com

GÜDE Slovakia s.r.o
Podtúreň-Roveň 208
SK-033 01 Liptovský Hrádok

www.guede.com

Güde Hungary Kft.
Kossuth L. út 72
H-84020 Zirc

www.guede.com

Tartalomjegyzék

Fejezet	Leírás	Oldal
1.	Műszaki adatok (24313, 24314-es modellekhez)	2
2.	A rúd felszerelése a pumpaberendezésre	2
3.	A kioldóberendezés felszerelése	2
4.	Karbantartás és szervizelés	3
5.	A biztonságos használat	4
6.	Hibakeresés	5
7.	A villásemelő rajza	6
8.	Alkatrészlista	7
9.	Villarész rajza	8
10.	Villaállvány alkatrészlistája egyszerű kerékkel (#-tel jelölt részek a duplakerék kivételhez tartoznak) ..	8
11.	A rúd rajza	10
12.	A rúd alkatrészei	10
13.	Megfelelőségi nyilatkozat	11

1. Műszaki adatok (24313, 24314-es modellekhez)

Horderő:	2 000 kg
Villahossz:	1 100 mm
Emelési magasság:	120 mm
Összhossz:	1 440 mm
Összmagasság (rúd nélkül):	445 mm
Összmagasság (rúddal):	1 170 mm
Súly:	kb. 60 kg

Modell 24318 QuickLift-tel

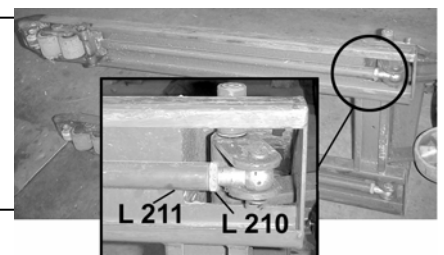
Horderő:	2 000 kg
Villahossz:	1 150 mm
Emelési magasság:	200 mm
Összhossz:	1540 mm
Súly:	kb. 77,5 kg

2. A rúd felszerelése a pumpára

- 2.1 Távolítsa el a 3 csavart (L111) a csuklóról. (L319).
- 2.2 Tegye a rudat a csuklóra (L319), ügyeljen közben arra, hogy a lánc (L114) és a beállítócsavar (L116) a csukló közepén levő lyukba(L319) és a tengelyben levő lyukba (L331) menjen bele.
- 2.3 Szerelje a rudat a csuklóra (L319) a csavarok segítségével (L111). Húzza meg a csavarokat.
- 2.4 Húzza fel az emelőt (L345) és tegye be a beállítócsavart(L116) az első lyukba, mialatt az ellenanyának az emelő alatt kell elhelyezkednie.

FIGYELEM!

Ha a villa nem eresztethető le teljesen, ellenőrizze, hogy az anya (L 210) szorosan a húzórudon (L 211) legyen (lásd A ábra). Amennyiben nem így van, húzza meg erősen.



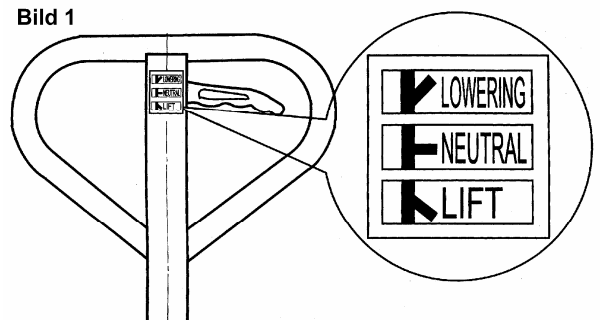
3. A kioldószerkezet beállítása

A rúd fogantyúján található a funkciós emelő (L108), amit 3 pozícióba lehet beállítani (Ábra 1)

LOWER = A villa leeresztése
NEUTRAL = A teher szállítása
LIFT = A villa megemelése

Ez a 3 pozíció a gyárban be lett állítva. Amennyiben valamilyen oknál fogva elállította, a következő lépésekkel újra visszaállíthatja eredeti állapotába.

Bild 1



- 3.1 Amennyiben a villa emelkedik a **NEUTRAL pozícióban** való pumpálásnál, tekerje a beállítóanyát (L117) a beállítócsavaron (L116) az óramutató járásával megegyezően, amíg a pumpálás már nem emeli meg a villát, és a NEUTRAL – pozíció helyesen működik.
- 3.2 Ha a villa süllyed a **NEUTRAL – pozícióban** való pumpálásnál, tekerje az anyát (L117) az óramutató járásával ellenkezőleg, amíg a villa már nem süllyed.
- 3.3 Ha a villa nem süllyed, amíg a funkciókar a (L108) **LOWER – pozícióban** van, akkor tekerje az anyát (L117) az óramutató járásával megegyezően, amíg a funkciókar (L108) leengedi a villát. Utána ellenőrizze a NEUTRAL – pozíciót, a 3.1 és 3.2 lépésben leírtak szerint, hogy megbizonyosodjon az anya helyes beállításáról.
- 3.4 Amennyiben a villa nem emelkedik a **LIFT – pozícióban** való pumpálásnál, tekerje az anyát (L117) az óramutató járásával ellentétesen, amíg a villa emelkedik. Ezután ellenőrizze le a LOWER és NEUTRAL – pozíciót a 3.1, 3.2 és 3.3 lépések alapján.

4. Karbantartás és szervizelés

4.1 Olaj

Kérjük, ellenőrizze le félévente az olajsintet. Használhat hidraulikus vagy motorolajat. A viszkozitás 30cst legyen 40 C nál, az ösztérfogat kb 0,3 lt.

4.2 Levegő leeresztése

Lehetséges, hogy szállításnál vagy ferde állapotban történő pumpálásnál levegő kerülhet az olajba. Ez okozhatja, hogy a villa nem emelkedik, amikor a LIFT – pozícióban pumpál. A levegőt a következőképpen távolíthatja el: Hagyja a funkciókart a (L108) LOWER – pozícióban és mozgassa a rudat (L110) egy párszor fel és le.

4.3 Naponkénti ellenőrzés és karbantartás

A naponkénti ellenőrzésekkel minimalizálhatja a kopást. Különös gondot fordítson a kerekre és a tengelyre, hogy ne blokkoljanak le. A villásemelőt a munka után teher nélkül a legalsó pozícióba kell állítani.

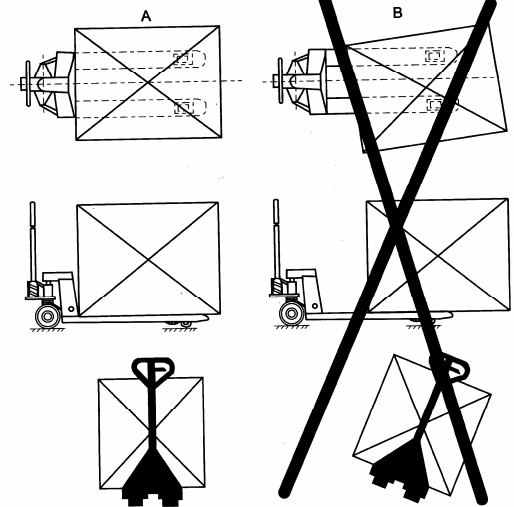
4.4 Olajozás

Használjon motorolajat vagy kenőzsírt, hogy a mozgatható részeket bekenje.

5. A biztonságos használat

- 5.1 A felhasználóknak használat előtt el kell olvasni a használati utasítást
- 5.2 Ne használjon addig villásemelőt, amíg nincs tisztában a használatával.
- 5.3 Ne használja a villásemelőt, amíg nem győződött meg a tökéletes állapotáról. Különösen a kerekekre (L226, L306, L241), a rúdra, a villára és a nyomásleeresztő karra (L345) ügyeljen.
- 5.4 Ne használja koszos, vizes talajon.
- 5.5 Ne szállítson személyeket a villásemelőn.
- 5.6 A használó viseljen kesztyűt.
- 5.7 Ha a terhet feltették, minden személynek 600 mm távolságot kell tartania a villától.
- 5.8 Te tegyen fel terhet úgy, mint a 2 ábrán látható.
- 5.9 Ne terhelje túl a villát.
- 5.10 Más körülmények között a használó különös gonddal használja a villásemelőt.

Bild 2

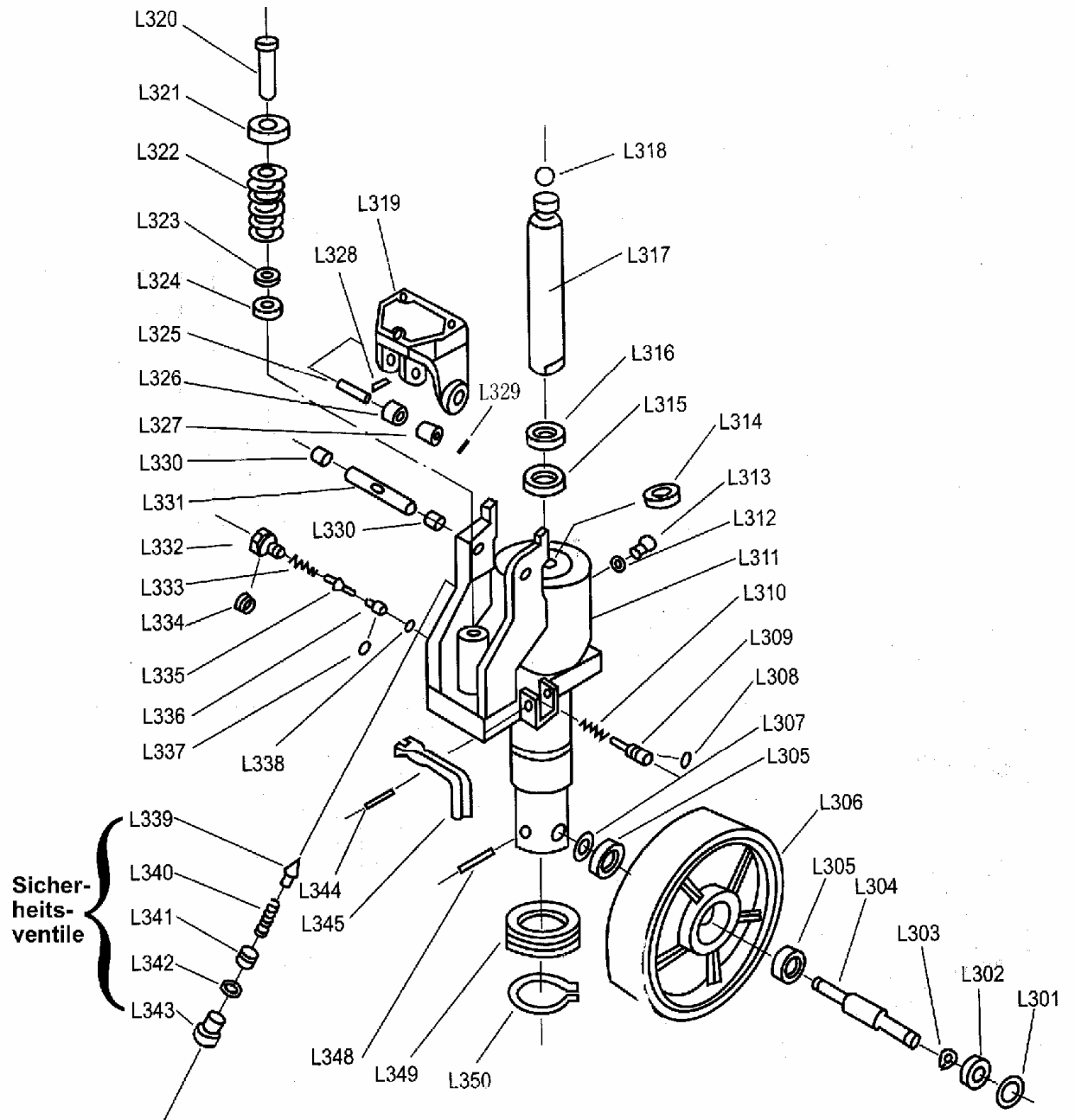


Figyelem: Ne próbálja meg a villásemelőt megszerelni, ha nincs erre kiképezve.

6. Hibakeresés

Nr.	HIBA	OK	HIBAELHÁRÍTÁS
1	A villa nem emelkedik maximális magasságig	<ul style="list-style-type: none"> - Nincs elég hidraulikus olaj 	<ul style="list-style-type: none"> - Töltse fel olajjal
2	A villa nem emelhető meg	<ul style="list-style-type: none"> - Nincs hidraulikus olaj - Az olaj koszos lett - Az anya (L117) túl magasra van beállítva és nyitva tartja a pumpálószelepet - Levegő van az olajban 	<ul style="list-style-type: none"> - Töltse fel olajjal - Cserélje ki az olajat - Anyát (L117) úgy beállítani, mint a 3.4 –ben leírtak - Levegőt leeresztani (mint a 4.2-ben leírtak)
3	A villa nem ereszthető le	<ul style="list-style-type: none"> - Az emelődugattyú (L317) vagy a pumpatest (L311) egyenetlen teher vagy túlterhelés miatt eldeformálódott. - A villa túl sokáig volt magas pozícióban, amialatt a dugattyúrúd szabadon van és rozsdásodhat. A dugattyúrúd berozsdásodhat. - A beállítóanya (L117) nincs a helyes pozícióban 	<ul style="list-style-type: none"> - Cserélje ki az emelődugattyút (L317) vagy a pumpatestet(L311). - Használaton kívül a villát eresse le teljesen és olajozza meg többször a rudat. - Anyát (L117) mint a 3.3 pontban beállítani
4	A villát nem lehet teljesen leeresztani	<ul style="list-style-type: none"> - Az anya (L210) nem fekszik szorosan a húzórudon (L211) . 	<ul style="list-style-type: none"> - Anyát (L210) meghúzni
5	Tömítetlen helyek	<ul style="list-style-type: none"> - Tömítések elhasználódtak vagy megsérültek - A hidraulikus rendszer kis részein szakadások vagy lyukak vannak 	<ul style="list-style-type: none"> - Tömítést kicserélni - A sérült részeket kicserélni.
6	A villa lemegy anélkül, hogy a leeresztőszelepet működtetné	<ul style="list-style-type: none"> - Szennyeződés került az olajba, mert a szelep nem tömített. - A hidraulikus rendszer kis részein szakadások vagy lyukak vannak - Levegő van az olajban - Tömítések elhasználódtak vagy megsérültek - A beállítóanya (L117) nincs a helyes pozícióban 	<ul style="list-style-type: none"> - Cserélje ki az olajat - A sérült részeket cserélje ki - Levegőt leeresztani (mint a 4.2-ben leírtak) - Cserélje újakra - Anyát (L117) beállítani (a 3.2-ben leírtak szerint)

7. A villásemelő rajza

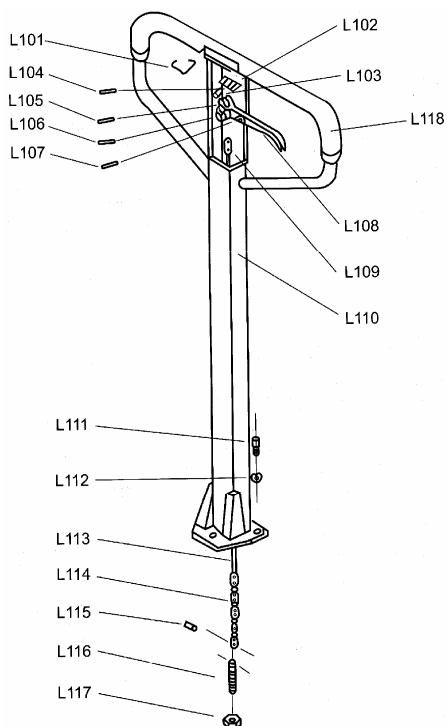


8. A villásemelő alkatrészlistája

Alkatrész szám	Leírás	Mennyiség	Pozíció
2431302301	Rugólemez	2	(L301)
2431302302	Sapka	2	(L302)
2431302303	Lemez	2	(L303)
2431302304	Keréktengely	1	(L304)
2431302305	Golyóscsapágy	4	(L305)
2431302306	Kerék/elöl	2	(L306)
2431302307	Lemez	2	(L307)
2431302308	O-gyűrű	2	(L308)
2431302309	Tehermentesítő szelep	1	(L309)
2431302310	Rugó	1	(L310)
2431302311	Pumpatest	1	(L311)
2431302312	Tömítőgyűrű	1	(L312)
2431302313	Távtartó	1	(L313)
2431302314	Tömítés	1	(L314)
2431302315	Tömítés	1	(L315)
2431302316	Szimering	1	(L316)
2431302317	Emelődugattyú	1	(L317)
2431302318	Acélgolyó	1	(L318)
2431302319	Csukló	1	(L319)
2431302320	Irányítódugattyú	1	(L320)
2431302321	Dugattyúfedél	1	(L321)
2431302322	Rugó	1	(L322)
2431302323	Szimering	1	(L323)
2431302324	Tömítés	1	(L324)
2431302325	Kerék tengely	1	(L325)
2431302326	Nyomókerék	1	(L326)
2431302327	Hüvely	1	(L327)
2431302328	Feszítőrúd	1	(L328)
2431302329	Feszítőrúd	1	(L329)
2431302330	Hüvely	2	(L330)
2431302331	Tengely lyukkal	1	(L331)
2431302332	Távtartó	1	(L332)
2431302333	Rugó	1	(L333)
2431302334	Tömítőgyűrű	1	(L334)
2431302335	Szelepstift	1	(L335)
2431302336	Szelep	1	(L336)
2431302337	O-gyűrű	1	(L337)
2431302338	Acélgolyó	1	(L338)
2431302339	Szelepstift	1	(L339)
2431302340	Rugó	1	(L340)
2431302341	Beállítócsavar	1	(L341)
2431302342	O-gyűrű	1	(L342)
2431302343	Csavar	1	(L343)
2431302344	Feszítőrúd	1	(L344)
2431302345	Kar	1	(L345)
2431302348	Feszítőrúd	1	(L348)
2431302349	Tengelyhely	1	(L349)
2431302350	Fűrészgyűrű	1	(L350)

2431302217	Tengely	2	(L217)
2431302218	Feszítőrúd	4	(L218)
2431302219	Hüvely	4	(L219)
2431302220	Rezgőszegmens	4	(L220)
2431302221	Távtartó	2	(L221)
2431302222	Stift	2	(L222)
2431302223	Lemez	4	(L223)
2431302224	Keréktengely	2	(L224)
2431302225	Csapágy	4	(L225)
2431302226	Kerék	2	(L226)
2431302227	Lemez	2	(L227)
2431302228	Anya	2	(L228)
2431302229	Anya	4	(L229)
2431302230	Végkerék	2	(L230)
2431302231	Távtartó	2	(L231)
#2431302232	Tengely	2	(L232)
#2431302233	Rezgőszegmens	2	(L233)
#2431302234	Felvevőlemez	4	(L234)
#2431302235	Stift	2	(L235)
#2431302236	Stift	4	(L236)
#2431302237	Stift	8	(L237)
#2431302238	Lemez	8	(L238)
#2431302239	Keréktengely	4	(L239)
#2431302240	Csapágy	8	(L240)
#2431302241	Kerék	4	(L241)
#2431302242	Anya	2	(L242)
#2431302243	Végkerék	2	(L243)
#2431302244	Stift	2	(L244)
#2431302245	Húzóród	2	(L245)

11. A rúd rajza
12. A rúd alkatrészei



Alkatrész szám	Leírás	Mennyiség	Pozíció
2431302101	Csipesz	1	(L101)
2431302102	Laprugó	1	(L102)
2431302103	Kerék	1	(L103)
2431302104	Feszítőrúd	1	(L104)
2431302105	Feszítőrúd	1	(L105)
2431302106	Feszítőrúd	1	(L106)
2431302107	Feszítőrúd	1	(L107)
2431302108	Funkciós kar	1	(L108)
2431302109	Húzórod	1	(L109)
2431302110	Rúd	1	(L110)
2431302111	Csavar	3	(L111)
2431302112	U-lemez	3	(L112)
2431302113	Húzórod	1	(L113)
2431302114	Lánc	1	(L114)
2431302115	Stift	1	(L115)
2431302116	Beállítócsavar	1	(L116)
2431302117	Anya	1	(L117)

13. Megfelelőségi nyilatkozat

EG-Komformitätserklärung Megfelelőségi nyilatkozat

Hiermit erklären wir,
Ezennel kijelentjük,

Güde GmbH & Co. KG
Birkichstrasse 6, 74549 Wolpertshausen, Germany

daß das nachfolgenden bezeichneten Geräte aufgrund ihrer Konzipierung und Bauart sowie in der von uns in Verkehr gebrachten Ausführungen den einschlägigen, grundlegenden Sicherheits- und Gesundheitsanforderungen der EG-Richtlinien entspricht.

hogy a lentiekben megjelölt gépipari termék, koncepciója és konstrukciója, az általunk forgalomba kerülő kivitelezésben, megfelel a vonatkozó biztonsági és higiéniai EU-s szabályzatok alapkövetelményeinek.

Bei einer nicht mit uns abgestimmter Änderung der Geräte verliert diese Erklärung ihre Gültigkeit.

A gépen, tudtunk és hozzájárulásunk hiányában végzett módosítások a jelen nyilatkozat hatályvesztését eredményezi.

Bezeichnung der Geräte:

A gép megnevezése:

- Gabelhubwagen
2000 C und 2000 P

Artikel-Nr.:

Termékszám

- 24313, 24314, 24318

Einschlägige EG-Richtlinien:

Alkalmazott EU előírások:

- EG-Richtlinie 89/392/EWG
- EG-Maschinenrichtlinie 93/68/EWG

Angewandte harmonisierte Normen:

Alkalmazott harmonizációs szabványok

- EN 1757-2:1994

Datum/Herstellerunterschrift:

Dátum/Gyártó aláírása:

02.02.2005

Angaben zum Unterzeichner:

Az aláíró személy adatai:

Hr. Arnold, Geschäftsführer

