



BM 7, BM 15



D GB F DK

CZ SK NL I

NOR S



30009



30011



Güde GmbH & Co. KG
Birkichstraße 6
D-74549 Wolpertshausen

www.guede.com

Güde Scandinavia A/S
Engelsholmvej 33
DK-8900 Randers

www.guede.com

Güde Czech s.r.o.
Počernická 120
CZ-360 05 Karlovy Vary

www.guede.com

GÜDE Slovakia s.r.o
Podtúreň-Roveň 208
SK-033 01 Liptovský Hrádok

www.guede.com

Tartalom

Fejezet

Oldal

1. Használat	2
2. Biztonsági óvintézkedések	2
3. Üzembe helyezés	2
4. Karbantartás	3
5. BM 7 gyümölcstaráló tervrajza	3
6. BM 7 alkatrészei	3
7. A BM 15 daráló tervrajza	4
8. A BM 15 részei	4
9. A BM 15 alkatrészei	4

Törekszünk termékeink folyamatos tökéletesítésére, ezért változhatnak meg a műszaki adatok és az ábrák!

1. Használat

A szirup, must, vagy a limonádé gyártásának alapja a jó minőségű gyümölcs cefre. A mi gyümölcstarálónk segítségével almából és körtéből jó minőségű cefrét készíthet.

1 Műszaki adatok

Típus	BM 7	BM 15
Működtetés	kézi	kézi
Garat térfogata /liter	7	15
Méreték HxSxM (hajtókar nélkül)	310 x 335 x 235 mm	350 x 450 x 375 mm
Súly cca.:	12 kg	25 kg

2. Biztonsági óvintézkedések

- A hajtókar forgatása közben tilos kézzel a darálandó anyagba, vagy a védő burkolat alá nyulni, esetleg a védő burkolat nélkül darálni.
- Fontos: A gyümölcstarálót stabilan erősítse a padlózatához. **A darálónak nem szabad sem félre csúszni, sem felborulni.**
- A beöntött anyagot a garat stabilizálása nélkül tilos darálni.

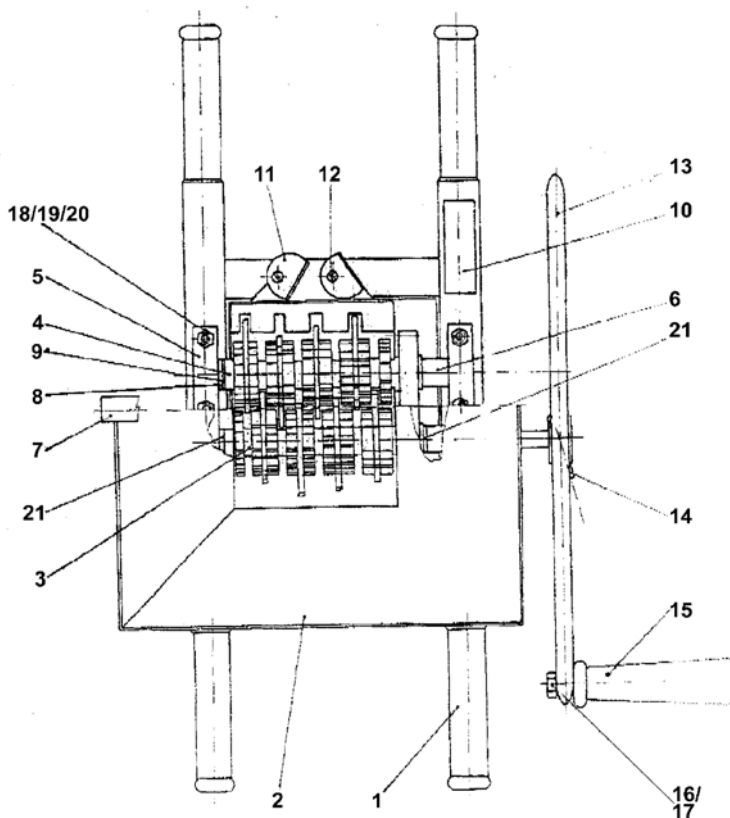
3. Üzembe helyezés

- Szerelje fel a hajtókereket a gyümölcstarálóra.
- Helyezze stabilan a gyümölcstarálót a megfelelő edényre.
- Ellenőrizze a hajtókerék forgásirányát
- Töltse be a gyümölcsöt a garatba és a daráló hajtókarja segítségével kezdjen darálni.

4. Karbantartás

- Munka után a gyümölcsdarálót mossa meg forró vízzel, s hagyja kiszáradni.
- Ha hosszabb ideig nem használja a gépet, a csapágycsavarokat és a fém felületet kenje be étolajjal.

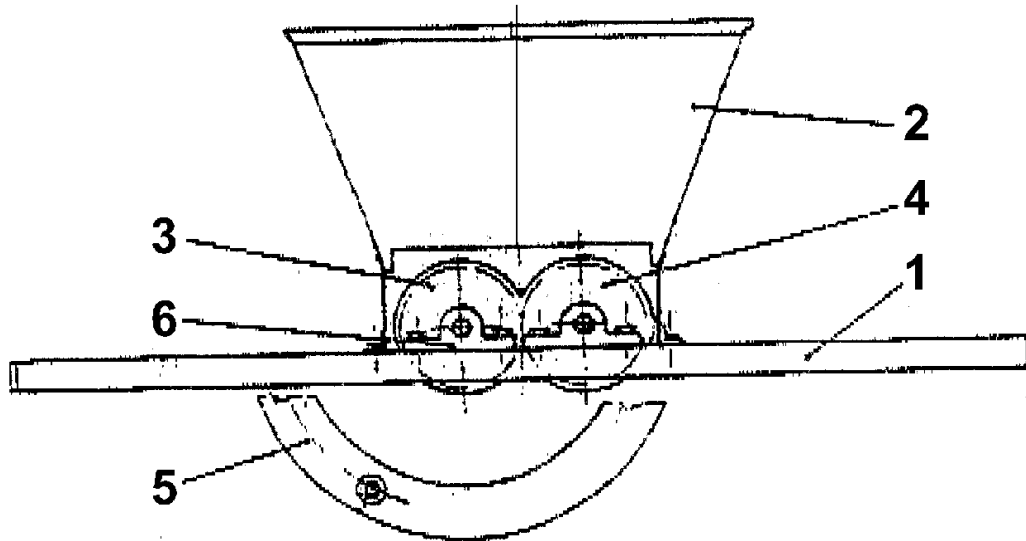
5. BM 7 gyümölcsdaráló tervrajza



6. BM 7 alkatrészei

Megj.	Jelölés	db	Megj.	Jelölés	db
1	Állvány	1	12	D fejű csavar	4
2	Garat	1	13	Hajtókerék	1
3	Hajtó tengely	1	14	Szorító csavar	1
4	Hajtó tengely	1	15	Hajtó nyél	1
5	Csapágy	4	16	Hatszögletű csavar	M 10
6	Távtartó hüvely	2	17	Tengely	1
7	A garat fogantyúja	1	18	Zárócsavar	6
8	Távtartó alátét	1	19	Alátét	6
9	Távtartó alátét	1	20	Hatszögletű csavar	6
10	Cimke	1	21	Távtartó alátét	2
11	Erősítő csövek (jobb+bal)	2+2			

7. A BM 15 daráló tervrajza



8. A BM 15 részei

Megj	Gyárt.szám	Elnevezés	Mennyiség
1	52210-010000-1	Lengőkar	1
2	52210-020000	Garat	1
3	52213-010000	Hosszú hajtótengely	1
4	52213-010000	Rövid hajtótengely	1
5	52210-050000-2	Hajtókar	1
6	52210-000001-1	Csapágy	4

9. A BM 15 alkatrészei

Az alkatrész száma	Elnevezés	Mennyiség
52214-040001	Fogaskerék	2
52213-010001	A vágóberendezés tárcsája	8
52213-010002	A préselő berendezés tárcsája	10
52210-050001	Hajtókerék	1

EG-Konformitätserklärung

EC Declaration of Conformity

Hiermit erklären wir,
We herewith declare,

Güde GmbH & Co. KG
Birkichstraße 6, 74549 Wolpertshausen, Germany

Dass die nachfolgend bezeichneten Geräte aufgrund ihrer Konzipierung und Bauart sowie in der von uns in Verkehr gebrachten Ausführungen den einschlägigen, grundlegenden Sicherheits- und Gesundheitsanforderungen der EG-Richtlinien entsprechen.

that the following Appliance complies with the appropriate basic safety and health requirements of the EC Directive based on its design and type, as brought into circulation by us.

Bei einer nicht mit uns abgestimmten Änderung der Geräte verliert diese Erklärung ihre Gültigkeit.

In a case of alternation of the machine, not agreed upon by us, this declaration will loose its validity.

Bezeichnung der Geräte: - BM 7, BM 15

Artikel-Nr.: - 30009, 30011
Article-No.:

Einschlägige EG-Richtlinien: - EG-Richtlinie 93/68/EWG
Applicable EC Directives: geändert durch EG-Richtlinie 91/368/EWG
- EG-Richtlinie 93/44/EWG
- EG-Richtlinie 93/68/EWG

Datum/Herstellerunterschrift:

01.06.20074

Date/Authorized Signature:



Angaben zum Unterzeichner:

Hr. Arnold, Geschäftsführer

Title of Sinatory: