



15 darabos készlet



D



CE

40032

Güde GmbH & Co. KG
Birkichstraße 6
D-74549 Wolpertshausen

www.guede.com

Güde Scandinavia A/S
Engelsholmvej 33
DK-8900 Randers

www.guede.com

UNICORE nářadí s.r.o.
P.O.Box 8
Pořernická 120
CZ-360 05 Karlovy Vary
www.unicore.cz

GÜDE Slovakia s.r.o
Podtúreň-Roveň 208
SK-033 01 Liptovský Hrádok
www.guede.com

Tartalomjegyzék

Megnevezés	oldal
1. Általános	Hiba! A könyvjelző nem létezik.
2. Kezelési és biztonsági előírások	Hiba! A könyvjelző nem létezik.
3. A Güde-pneumatikus szerszámok üzembe helyezése és karbantartása	3
4. Az egyenes csiszoló	Hiba! A könyvjelző nem létezik.
5. Műszai adatok	Hiba! A könyvjelző nem létezik.
6. karbantartás és ápolás	Hiba! A könyvjelző nem létezik.
7. Összeállítási vázlat	Hiba! A könyvjelző nem létezik.

1. Általános

Igen tisztelt vevő,

Köszönjük a bizalmát, hogy választásánál termékünket részesítette előnyben. Ennek a Güde – terméknek a megvásárlásával egy magas minőségű termék mellett döntött, mely kielégíti a jelenlegi biztonsági szabványok előírásait.

Mielőtt a készülékét üzembe helyezi, kérem mindenképpen olvassa végig ezt a használati utasítást figyelmesen. Csak akkor használja a készülékét, ha a használati utasítást teljes egészében elolvasta és megértette. Ez a használati utasítás olyan fontos előírásokat tartalmaz melyek feltétlenül szükségesek a készülék biztonságos és zavartalan üzemeltetéséhez. Tárolja ezt a használati utasítást mindig a készülék elérhető közelségében.

2. Kezelési és biztonsági előírások

A pneumatikus szerszámok különböző munkanyomáson dolgoznak. Az ajánlott munkanyomás a legtöbb készülék esetében 6 bar üres járatban vagy nyugalmi helyzetben.

Nagyobb nyomás a megnövekedett terhelés miatt csökkenti készüléke élettartamát.

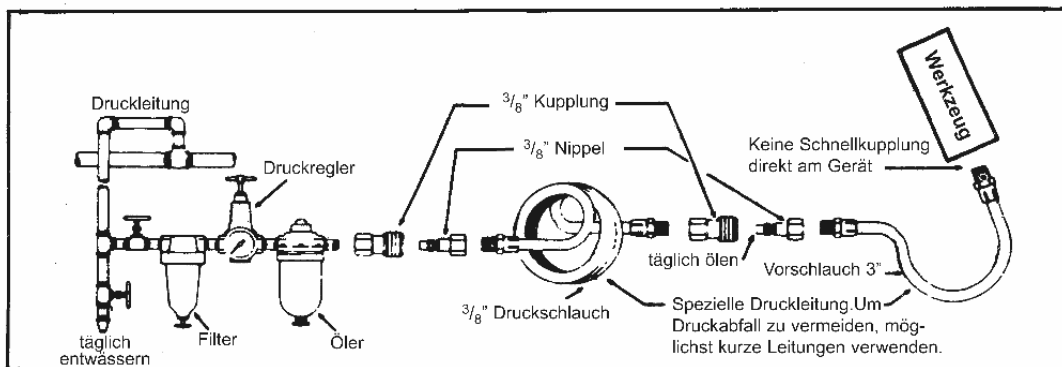
A sűrített levegő vezetéséhez jutó víz károsíthatja a készüléket. Víztelenítse a kompresszorát vagy a vezetékrendszerét rendszeresen! Legalább hetente egy alkalommal tisztítsa ki készüléke légszűrőjét.

3. A Güde-pneumatikus szerszámok üzembe helyezése és karbantartása

Már a pneumatikus szerszám kifejlesztésénél abból indul ki az ember, a fejlesztés során az a cél, hogy relatíve kevés levegő felhasználással működjenek.

A Güde-pneumatikus szerszámok, egy Güde kompresszor használatát feltételezve 230 Liter szívó teljesítménnyel működnek. Az ideális kompresszorméret egy **300-400 Liter szívóteljesítményű kompresszor**. Ehhez ajánljuk a Güde-Kompresszor- sorozat **300/11/40, 400/11/50, 400/11/60, 600/11/60, 600/11/90** kompresszorait, valamint a nagyobb teljesítményű Güde Kompresszorokat.

Különöse ajánljuk a 631/10/90, 380 Volt Güde Kompresszort, 10 bar, ezzel a kompresszorral minden feltétel nélkül az összes Güde-pneumatikus szerszám működtethető.



Mielőtt pneumatikus szerszámát üzembe helyezné, vegye figyelembe a következő pontok előírásait:

1. Szigetelje a készülékkel szállított csatlakozó niplit teflon szalaggal és ezután csavarja be a pneumatikus csatlakozóba..
2. A pneumatikus készüléket csak olajozóval működtesse.
3. Nyomáscsökkentőt kell a kompresszorhoz használnia (minden Güde kompresszor nyomáscsökkentővel van felszerelve).
4. Az olajozó elé szereljen egy vízleválasztót (szűrő).
5. Az Ön pneumatikus szerszámának maximális üzemi nyomása **6 bar**. Amennyiben a nyomáscsökkentőjét 6 bar- nál magasabbra állítja, ez a pneumatikus szerszámát túlterhelheti.
6. Hosszabb üzemszünet esetén javasoljuk, hogy a pneumatikus szerszámát alaposan tisztítsa meg és olajozza be. Az ismételt üzembe helyezéskor kevés kompresszor olajat juttasson a pneumatikus szerszám csatlakozójába, ezután a készüléket röviden járassa, majd a pneumatikus olajozóval működtesse. Egyes készülékek folyamatos szabályozóval rendelkeznek a fordulatszám és az ütőerő szabályozására. (pl.. ütve csavarozó, fúrógép jobb/balfordulattal, vésőkalapács készlet, excenter csiszoló, stb.) Ez a szabályozó csavar közvetlenül a készülék légvezető csatlakozója mellett található.
7. Javasoljuk a Güde pneumatikus ütve csavarozóhoz csak edzett Güde dugókulcsot használjon Ez minden jó szakkereskedőnél megkapható. Ugyanez érvényes a különböző méretű vésőkre vonatkozóan is a Güde pneumatikus vésőkalapáchoz.

Jó munkát és kellemes szórakozást kívánunk az új szerszámához és kérjük, hogy legyen figyelemmel a garanciális kötelezettségekre is,

4. Az egyenes csiszoló

A szerszám forgó végét soha ne irányítsa maga vagy más személyek felé.
A készülék légvezető tömlővel van összekötve..

5. Műszaki adatok

Csatlakozó menet	1/4"
Üzemi nyomás	6 bar
Levegő felhasználás	ca. 350 l/perc.
Fordulatszám	22000 U/perc.

6. Karbantartás és ápolás

A karbantartást csak képzett szakember végezheti el.

Az itt megadott karbantartási előírások betartása szavatolja ennek a minőségi terméknek a hosszú élettartamú és zavartalan üzemeltetését.. Válassza le a készüléket a karbantartási és ápolási munkák előtt a sűrített levegő forrásról.. A pneumatikus készülékének a tartós és hibátlan működése a mindennapos tisztításon és a rendszeres kenésen múlik. Használjon ehhez speciális kompresszor olajat.

A következő lehetőségek közül választhat a különböző kenési lehetőségek közül:

a. ködolóajzóval

Egy komplett karbantartásicsomag tartalmaz ködolóajzót is és ezt a kompresszorhoz kell felszerelni..

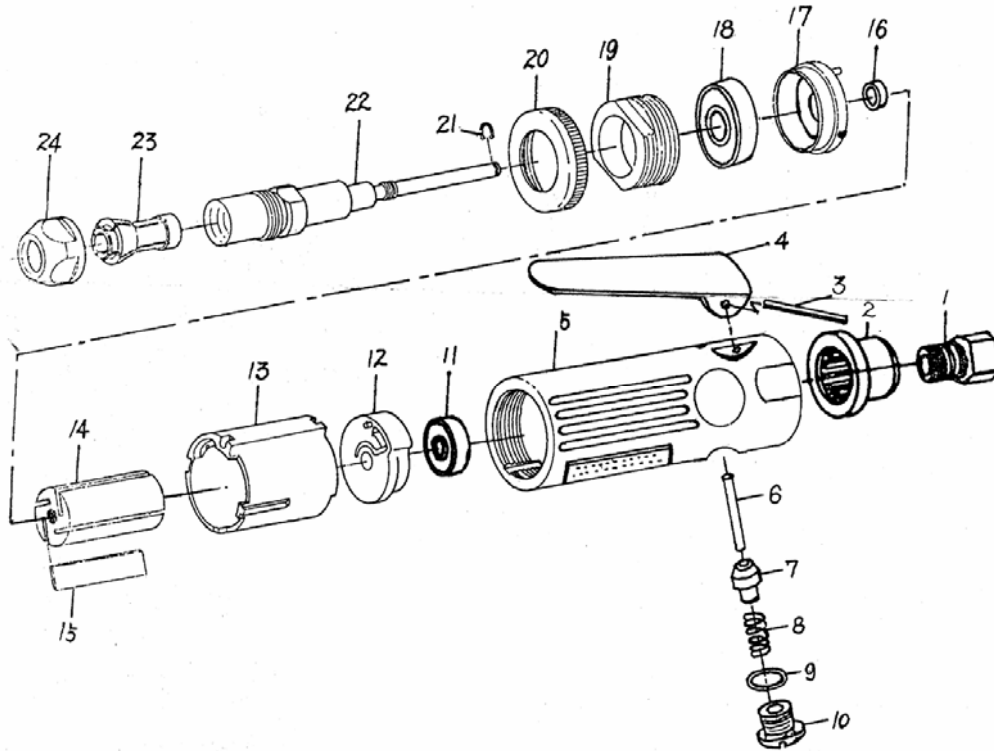
b. vezetékolóajzóval

A szerszám közvetlen közelébe (kb. 50 cm távolság) kell a vezetékolóajzót beépíteni., mely a szerszámot elegendő olajjal látja el

c. kézzel

Amennyiben a készülékéhez sem egy karbantartási egység sem pedig egy vezetékolóajzó nem áll rendelkezésére, akkor a pneumatikus készülék minden üzembe helyezése előtt 3-5 csepp olajat a sűrített levegő csatlakozójába adagolni. Ha a pneumatikus szerszám több napon keresztül nem üzemel, akkor a bekapcsolást megelőzően 5-10 csepp olajat a sűrített levegő csatlakozóba kell csöpögtetni. Pneumatikus szerszámát/ készülékét tárolja száraz térben.

7. Összeállítási vázlat



Alkatr.sz.	Megnevezés	Alatr.sz.	Megnevezés
1	Levegő csatlakozás	13	Henger
2	Kiáramló levegő csomk	14	Rotor
3	Stift	15	Rotorlap
4	Kezelő kar	16	Hüvely
5	ház	17	homloklemez
6	szelepstift	18	Golyós csapágy
7	Szelep	19	anya
8	rugó	20	Sapka
9	O-gyűrű	21	U-tárcsa
10	Szelepcsavar	22	orsó
11	Golyós csapágy	23	Befogó
12	Záró lemez	24	Hollandi anya

EU-Konformitási nyilatkozat

EC Declaration of Conformity

Ezennel igazoljuk, hogy,
We herewith declare,

Güde GmbH & Co. KG
Birkichstraße 6, 74549 Wolpertshausen, Germany

. a következőkben megnevezett készülék tervezése, gyártási módja valamint az általunk forgalomba hozott kivitele alapján megfelel az érvényes, alapvető biztonsági- és egészségvédelmi EU irányelveknek.

that the following Appliance complies with the appropriate basic safety and health requirements of the EC Directive based on its design and type, as brought into circulation by us.

A készülék velünk nem egyeztetett változtatása esetén jelen nyilatkozat az érvényét veszti.

In a case of alternation of the machine, not agreed upon by us, this declaration will loose its validity.

KIT

A készülék megnevezése: - **Pneumatikus-15 darabos botcsiszoló készlet.**

Cikksz.: - **40032**
Article-No.:

Alkalmazott EU irányelvek: - **EU-kisfeszültségi irányelv 73/23/EWG**
Applicable EC Directives: - **EU-irányelv 93/68/EWG**
- EU-irányelv azelektromágneses
kompatibilitásról 89/336/EWG módosításokkal

Felhasznált harmonizált szabványok: - **Termékszabvány EN 60335-2-29**
Applicable harmonized Standard:

Dátum/ gyártó aláírása:
Date/Authorized Signature:

15.06.2005



Az aláíró beosztása:
Title of Sinatory:

Hr. Arnold, Geschäftsführer