



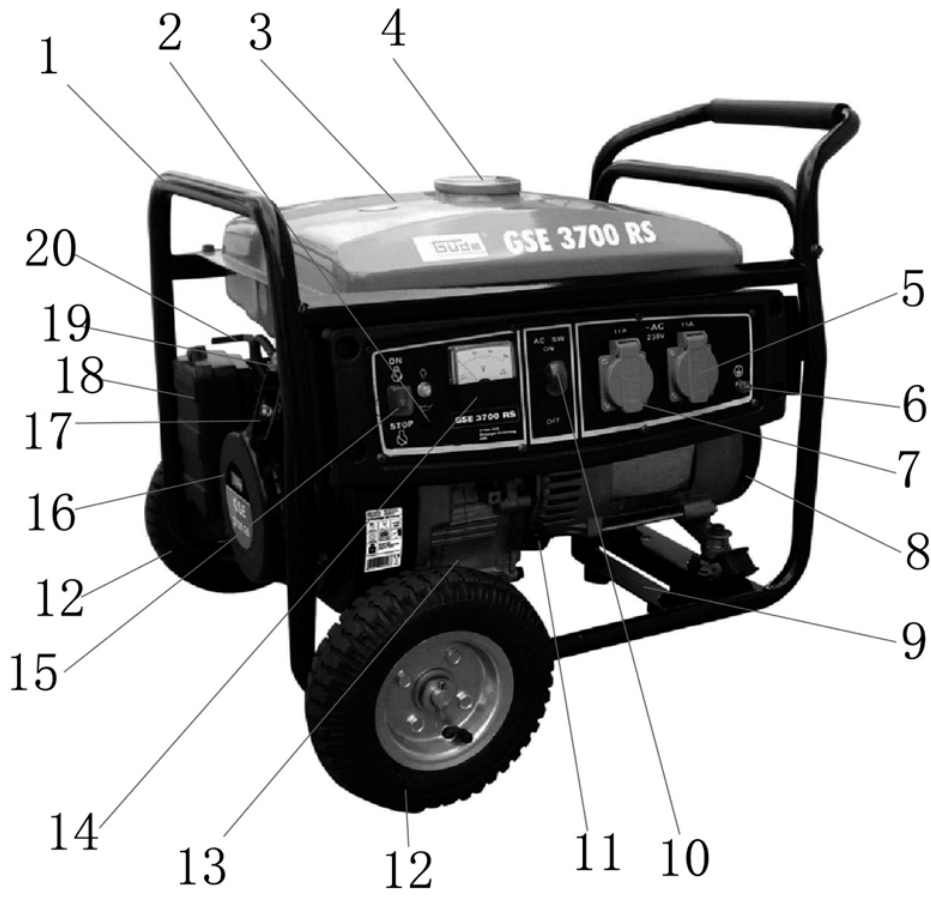
# 40643



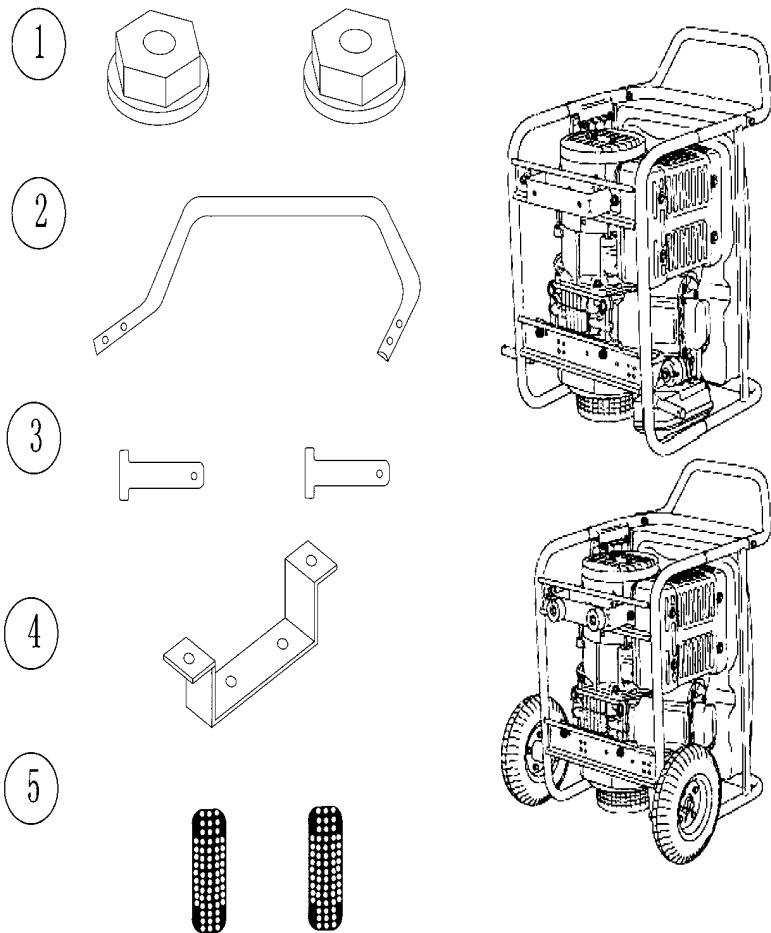
**HU - Magyar**  
Eredeti használati utasítás

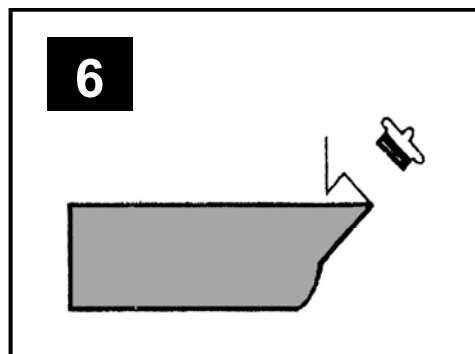
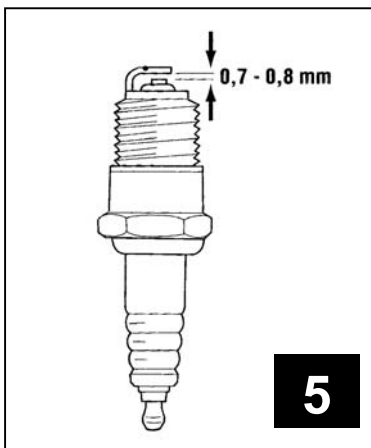
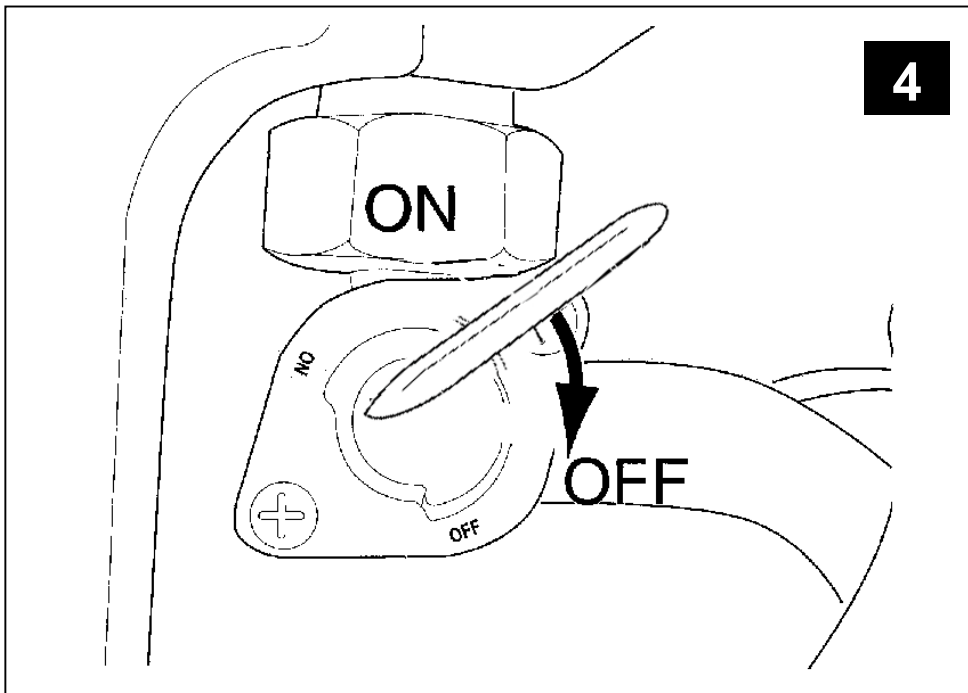
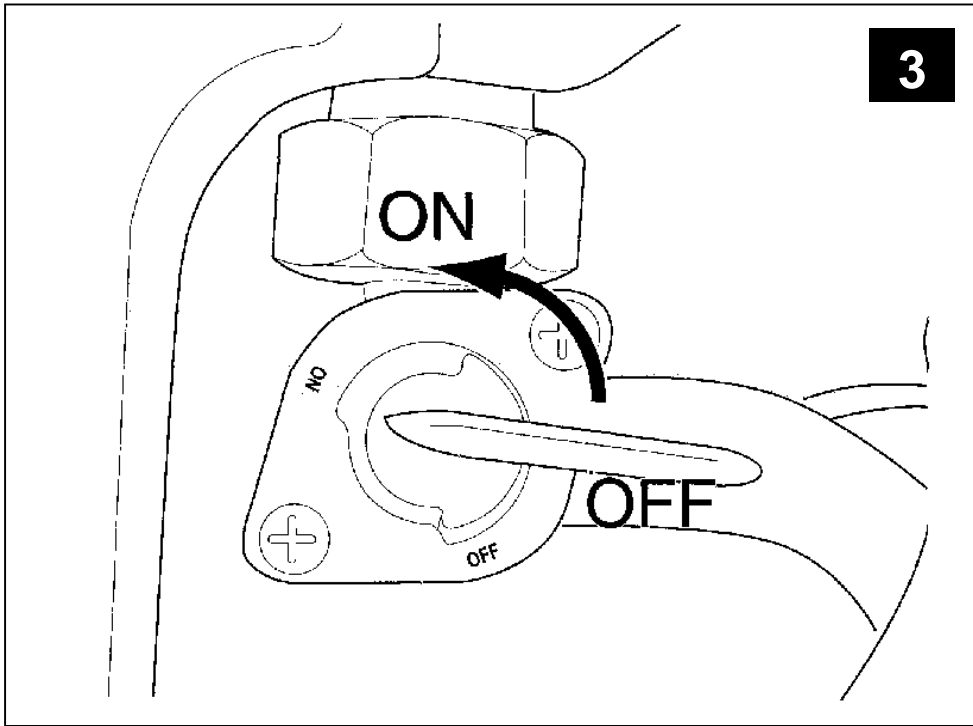


1



2





## Bevezetés

Annak érdekében, hogy az új gépje hosszú ideig szolgálatára legyen és elégedettségére szolgáljon, üzembehelyezése előtt gondosan tanulmányozza át a használati utasítást és a mellékelt biztonsági utasításokat. Továbbá azt tanácsoljuk, hogy a használati utasítást és a biztonsági előírásokat őrizze meg arra az esetre, ha a későbbiekben szüksége lesz rá. Termékeink állandó fejlesztése érdekében jogot tartunk gépeink műszaki tökéletesítésére.

A használati utasítást tartsa a gép közelében.

**Ez a dokument eredeti használati utasítás.**

## A csomagolás tartalma

A gépet csomagolja ki és ellenőrizze, hogy az alábbi darabok a csomagolásban vannak-e:

**generátor  
alváz részei (lásd 2.ábra)**

Az esetben, ha a szállítmányból egyes darabok hiányzanak, vagy meg vannak rongálódva, haladéktalanul forduljon az értékesítőhöz.

A gép súlya, összeszerelt állapotban, 45 kg. Szükség esetén, a csomagolásból, két személy emelje ki.

## A gép leírása

Szinkron, AVR-rel (automatikus feszültség szabályzó gerjesztő stabil teljesítményhez) ellátott generátor. Az automatikus feszültség szabályozó a kapcsolt fogyasztókhoz vezeti a szükséges feszültséget. Tartozékok: olajhiány elleni biztosíték, ráma a gép szállítására, állítható markoló és alváz.

### SAVR (automatikus feszültség szabályzó gerjesztő stabil teljesítményhez)

A generátor a szokásos óhmos és induktív fogyasztók működtetésére alkalmas – pl.világító láncok, elektromos kézi szerszámok ( fűrők, elektromos láncfűrészek, kompresszorok). **Stacionáris berendezések bekapcsolása – fűtés, áramkör, klimatizáció, vagy lakókocsik töltése - előtt, feltétlenül kérje ki elektromos szakember véleményét.**

Az utasítások mellőzése következtében keletkezett károkért nem vállalunk felelősséget.



**Az induktív fogyasztók kritikus pontja a berendezés startolásához szükséges energiaszükséglet. Az energiaszükséglet a névleges teljesítménynél 3-5-ször is nagyobb lehet, amire, a startolásnál, figyelemmel kell lenni.**

## A gép tartozékai

1. Ráma
2. Olaj kontroll
3. Tartály
4. A tartály kupakja
5. 230 V-os konektor
6. Földelés
7. 230 V-os konektor
8. Generátor
9. Talp
10. Túlterhelés elleni biztosíték
11. Olajtöltő garat
12. Kerekek
13. Olajkifolyó csavar

14. Voltmérő
15. A motor kapcsolója
16. Startör
17. Bowden startör
18. Levegőszűrő
19. Üzemanyag csap
20. Szivató

## Műszaki adatok

**Tartós teljesítmény: 230 V 2500W/3000 VA**  
**Névleges teljesítmény: 230 V 2800 W/3300 VA**  
**Névleges feszültség/frekvencia: 2x 230 V~50 Hz 13A**  
váltóáram  
**Védelem típus: IP 23**  
**Motor típus: 4-ütemű OHV, léghűtött**  
**Motor teljesítménye: 4,8 kW/6,5 PS**  
**Köbttartalom: 207 ccm**  
**Tartály köbttartalma: 12 l benzin**  
**Szükséglet 1/2 megterhelésnél: 1,3 l/ó**  
**Startoló rendszer: irányváltó startör**  
**Zajosság: LWA 96 dB**  
**Súly: 45 kg**

\*

### Információ a zajosságról

A mért értékek a 2000/14/EG (1,60m magasság, 1m távolság) szerint lettek kiértékelve – mérési tolerancia +- 3dB

## Általános biztonsági utasítások



A gép üzembehelyezése előtt figyelmesen tanulmányozza át a használati utasítást, s a gép kezelésékor feltétlenül tartsa be. A biztonsági utasítást gondosan őrizze meg további használatra!

### Biztonságos munka

#### Munkahelyét tartsa rendben!

A munkahelyen lévő rendetlenség baleseteket idézhet elő.

#### Vegye figyelembe a környezeti sajátosságokat

A gépet tilos kitenni eső hatásának.  
Tilos nyirkos, vagy nedves környezetben használni.  
Biztosítson be megfelelő megvilágítást.  
Tilos a gépet tűzveszélyes folyadékok, vagy gázok közelében használni.

#### Idegen személyeket tartson a géptől biztonságos távolságban!

Ne engedje, hogy idegen személyek, főleg gyerekek, kapcsolatba kerüljenek a géppel és a kábellel. Tartsa őket munkaterületétől megfelelő távolságban!

#### Gépet tartsa biztonságos helyen!

Azokat a berendezéseket, melyeket nem használ, tartsa száraz, zárt helyen, ahová nem juthatnak gyerekek.

#### Tilos a gépet túlterhelni!

Minden munkához megfelelő teljesítményű gépet használjon!

#### Használjon megfelelő gépet!

A gépet kizárólag rendeltetésének megfelelően szabad használni.

#### Gondoskodjon gépéről!

Ügyeljen arra, hogy a berendezés tiszta és éles állapotban legyen, hogy biztonságosan dolgozhasson.  
Tartsa be a karbantartásra és az alkatrészek cseréjére vonatkozó utasításokat.  
Ügyeljen arra, hogy a gép kábele sértetlen legyen, szükség esetén cseréltesse ki szakemberrel, a hosszabbító kábelt, szükség esetén cserélje ki.

Ügyeljen arra, hogy a markoló száraz, olaj- és zsíradékmentes legyen.

### **Legyen figyelmes!**

Ügyeljen arra, amit csinál. Munkáját felelősségteljesen végezze. Tilos a géppel dolgozni, ha fáradt.

### **FIGYELMEZTETÉS!**

A gyártó által nem ajánlott alkatrészek és tartozékok használata sebesülés veszélyével járhat.

### **A gépet kizárólag szakemberrel javíttassa meg!**

A gép eleget tesz az illetékes biztonsági előírásoknak. A gépet kizárólag szakember javíthatja meg, eredeti alkatrészek alkalmazásával. Ellenkező esetben balesetveszély fenyeget.

### **A gépre vonatkozó speciális biztonsági utasítások**



A gép első üzembehelyezése előtt figyelmesen olvassa el a használati utasítást. Az esetben, ha a gép bekapcsolásával és kezelésével kapcsolatban kételyei lennének, forduljon a gyártóhoz (szervíz osztály).

### **ANNAK ÉRDEKÉBEN, HOGY A BIZTONSÁG, A LEGMAGASABB FOKON, LEGYEN BEBIZTOSÍTVA, FELTÉTLENÜL TARTSA BE AZ ALÁBBI UTASÍTÁSOKAT:**



#### **VIGYÁZZ!**

Az esetben, ha a generátort otthoni áramforrásba akarja bekötni, a bekötést és a földelést, feltétlenül bizza elektromos szakemberre.

A generátort, minden esetben, állítsa szilárd és egyenes alapzatra!

Az égéstermékek halálos veszélyt jelentenek, ezért a generátort tilos zárt helyiségekben használni.

Tilos a generátort letakarni.

Tilos nedves kézzel megérinteni.

Tilos nedves környezetben dolgozni.

Soha nem szabad két generátort összekötni.

Az elektromos szerszámok használatakor feltétlenül tartsa be a mellékelt és a kiegészítő biztonsági utasításokat.



#### **Balesetveszély - esetleg az elektromos berendezés megrongálódásának a veszélye.**

**A fogyasztó műszaki adatainak meg kell felelniük a generátor adataival, s a vonatkozó biztonsági utasításokkal (ügyeljen arra, hogy induláskor a kapcsolt fogyasztó névleges teljesítménye 3-5-ször nagyobb).**

A gépet az esetben sem szabad javítania, ha szükséges szakképesítéssel rendelkezik. Forduljon szakemberhez.

Ellenőrizze, hogy a burkolatok és a védő berendezések ne legyenek megrongálódva, s szabályszerűen legyenek felszerelve. Használat előtt végezze el a szükséges javítást és karbantartást.

Tilos megváltoztatni a motor beállított fordulatszámát. Probléma esetén forduljon szakemberhez.

A szellőző nyílásokat tartsa tisztán, maradék anyagok és lerakódások nélkül, hogy megakadályozza a gép megrongálódását, s esetleg tűz keletkezését. Tilos a gépet működés közben felemelni, vagy szállítani.

Tilos a gépet működés közben megdönteni.

A gépet ne tegye ki eső, vagy nedvesség hatásának. Tartsa száraz helyen.

### **Első üzembehelyezésre vonatkozó biztonsági utasítások**

**Az esetleges feszültség ingadozások miatt, ne kapcsoljon a generátorhoz érzékeny elektronikával ellátott berendezéseket, HI-FI berendezéseket, TV készülékeket és számítógépeket, ugyanis megrongálódhatnak!**

A gépet egyenes alapzatra helyezze. Tilos fém alapzatot használni.

A gépet ne tegye ki erős napsütésnek, 40 °C –nál magasabb hőmérsékletnek. Ne hagyja nedves környezetben.

A gép használata előtt bizonyosodjon meg arról, hogy a fogyasztónak, melyet a generátorhoz akar kapcsolni, kisebb az energiaszükséglete, mint a generátor belépési teljesítménye.

A fogyasztót akkor kapcsolja a generátorhoz, mikor a generátor teljes fordulatszámmal működik. A generátor kikapcsolása előtt, mindenképp, a fogyasztót kapcsolja le.

A gépre ne kapcsoljon más energiaforrást. A gépet ne kapcsolja be az áramkörbe.

A generátort, az alábbi esetekben, azonnal kapcsolja ki:

A motor nyugtalanul és rendszertelenül működik

Kilépő elektromos teljesítmény csökkenése esetén

A kapcsolt fogyasztó túlhevülése esetén

A generátor nagy mértékű vibrációja esetén

Szikrázás esetén

Ha füst, vagy tűz jelenik meg

Mielőtt a fogyasztót a generátorhoz kapcsolja, győződjön meg arról, hogy van-e benne elegendő üzemanyag.

Tilos üzemanyag feltöltése a gép működése közben.

Használat után és az üzemanyag feltöltése előtt, minimálisan 5 percre, hagyja a gépet kihűlni.

Ne érintse meg a gép forró részeit.

A gép közelében ne raktározzon üzemanyagot.

Utólagos gyújtás esetén, a tompító berendezés és a légszűrő, lángfogóként viselkedik. Ügyeljen tehát

arra, hogy ezek az alkatrészek szabályszerűen legyenek felszerelve és hibátlan műszaki állapotban legyenek.

### **Rendeltetés szerinti használat**

A generátor kizárólag olyan elektromos berendezések hajtására rendeltetett, melyek maximális teljesítménye a generátor teljesítményének a tartományába esik. Figyelemmel kell kísérni az indukív fogyasztók magasabb indulási feszültségét.

A gyártó nem felelős az általános érvényességű előírások, s a használati utasítás be nem tartása következtében keletkezett károkért.

## Szerelés és első üzembehelyezés

### Olaj feltöltés (lásd. 6. ábra)

A generátort, eleve, olaj nélkül forgalmazzák. Kérem, ellenőrizze a környezet átlagos hőmérsékletét és töltsse fel a generátorba az alábbi olajak egyikét:

< 0°	SAE 10 vagy 10W30; 10W40
0°-25°	SAE 20 vagy 10W30; 10W40
25°-35°	SAE 30 vagy 10W30; 10W40
35° >	SAE 40 vagy 10W30; 10W40



**Fontos: A generátor olajhiány elleni biztosítékkal van ellátva. Az esetben, ha kevés az olaj, a berendezés nem indul be (startolásnál világitani kezd az olaj állapot jelzője).**



**Minden használat előtt, feltétlenül ellenőrizze az olaj állapotát.**

### Üzemanyag tankolás

Tilos az üzemanyag tankolása az esetben, ha a gép működik. Kikapcsolás után hagyja a gépet kb.5 percig kihűlni, s csak ezt követően töltheti fel az üzemanyagot.

**Üzemanyag: ólommentes benzín.**



A gép és az üzemanyag közelében tilos a dohányzás. Tilos tankolni szikrák, láng, vagy tűz közelében.

**Fontos: Távolítsa el a kábeleket.**

A tartály töltő garatjáról távolítsa el a kupakot.

A töltő garatba óvatosan töltsse be az üzemanyagot.

Az üzemanyagot kizárólag a tartályban lévő üzemanyagszűrő felső részéig szabad tölteni.

A töltő garatra csavarozza vissza a kupakot.

## Üzemeltetés

### A generátor kezelése „Indítás” (2.ábra)

Nyissa ki a benzincsapot „ON” kapcsoló

A szivatót helyezze start helyzetbe (lásd. Légszűrő felirat).

Lassan húzza meg a startoló zsinórt, addig, míg ellenállást nem érez. Ezt követően erősen rántsa meg, hogy beinduljon a motor.

Ha a motor felmelegszik, a szivatót helyezze vissza eredeti helyzetébe, s várjon, míg a szignáladó berendezés világitani kezd.

Csatlakoztassa hozzá a fogyasztót.

A kilépés túlterhelése esetén bekapcsolódik a túlterhelés elleni biztosíték. A szignáladó berendezés tovább világit.

Rövidzárlat esetén a generátor automatikusan kikapcsolódik.

### A generátor kikapcsolása (3.ábra)

Ellenőrizze, hogy a generátorhoz NINCS kapcsolva fogyasztó.

Az ON/OFF kapcsolót helyezze „OFF” (KI) helyzetbe.

Az üzemanyag csapot fordítsa „OFF” helyzetbe.



Lásd. Általános biztonsági utasítások és Biztonsági utasítások első üzembehelyezésre.

A gép használata előtt feltétlenül tanulmányozza át a használati utasítást.

Tartsa be a biztonsági utasítást.

Viselkedjen felelősségteljesen a többi személlyel szemben.

## Jelzések a gépen

### A gyártmány biztonsága:

A gyártmány megfelel az illető EU normák követelményeinek	

### Verbote:

Tilalom, általános (más piktogramhoz kapcsolódva)	Tilalom, tűz, védtelen fényforrás és dohányzás
Védje eső és nedvesség ellen!	Ne használja az épületekben.

### Tilalmak:


Figyelmeztetés/vigyázz!	Gefahr durch heiße Oberflächen

### Utasítások:




Általános tilalom!	Használat előtt olvassa el a használati utasítást!
Használjon fülvédőt	

### Környezetvédelem:




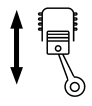

--	--

A hulladékot úgy semmisítse meg, hogy ne ártson a környezetnek	A karton csomagolást át lehet adni megsemmisítésre hulladékgyűjtőbe
	
Hibás és/vagy megsemmisített villany, vagy elektrogépeket át kell adni az illetékes gyűjtőtelepre.	


#### Csomagolás:

	
Védje nedvesség ellen	A csomagolást felállított helyzetben tartsa
	
Interseroh-Recycling	

#### Műszaki adatok:

	
Feszültség /frekvencia	Gewich Súlya t
	
Motor teljesítménye	Tartály térfogata
	
Kapacitás	Akuszikai teljesítmény szintje

#### Egyedi a gyártmányra nézve:

	
Automatikus feszültség szabályzás	

#### AVR (automatikus feszültség szabályzás)

Az automatikus feszültség szabályzás biztosítja, hogy a generátor feszültség kilengése az áramellátó cég által garantált kiterjedés között legyen és ne legyen veszélyes az elektronikus készülékekre.



**Vigyázz:** Minden esetben használat előtt ellenőrizze, hogy a készülék meg-e felel a generátorral való működtetésre.

Ban elektronikus vezérelt készülékek is korábban szerzett vizsgálatokat a gyártó által (sztereó, számítógép, televízió, videokamera, elektromos kéziszerszám és fokozat nélküli szabályozás vagy töltők, például) eredményeként a belső égésű motor-generátor generál egy szinuszos hullám nem tökéletes.

Soha ne kapcsolja be a második fogyasztó, míg a másik

már üzemel. Ez elkerülhetetlenül vezet ingadozások, amelyek elpusztítják az elektronikus vezérelt eszközöket.

#### EU AZONOSSÁGI NYILATKOZAT

Ezennel kijelentjük, mi

**Güde GmbH & Co. KG**  
**Birkichstraße 6**  
**D-74549 Wolpertshausen**  
**Germany**

hogy a lentiekben megjelölt gépipari termék koncepciója és tervezése, az általunk forgalomba kerülő kivitelezésben, megfelel az EU illetékes biztonsági és higiéniai alapkövetelményeknek.

**A gépen, a velünk való konzultáció nélkül végzett változások esetén, a jelen nyilatkozat érvényességét veszti.**

**A gép megjelölése:**  
**GSE 3700RS**

**Megr. szám.:**  
**#40643**

**Dátum/a gyártó aláírása:** 15.08.2010



**Az aláíró adatai:**

**Úr Arnold, ügyvezető igazgató**

Műszaki dokumentáció:

J. Bürkle FBL; QS

#### Illetékes EU előírások:

2006/95 EC  
 2004/108/EC  
 2006/42/EC  
 2000/14/EC  
 2004/26/EC

#### Használt harmonizált normák:

EN 12601:2001  
 EN 55012:2007  
 EN 61000-6-1:2007

#### Certifikációs szerv:

Intertek Testing Services Hangzhou 16 NO.1 Ave., Xiasha Economic Development District, Hangzhou 310018, China

#### Referenc. szám:

07SHS1004-02

#### Jótállás

A jótállás kizárólag a gyártási hibákra és az anyag hibáira vonatkozik. Reklamáció esetén, a szavatossági idő alatt, mutassa fel az eredeti, vásárlás dátumával ellátott, számlát.

A jótállás nem vonatkozik a gép szakszerűtlen kezelésére, pl.: túlterhelés, erőszakos használat, idegen személy, vagy idegen tárgy általi megrongálódásra. Az esetben, ha nem tartja be a használati, vagy a szerelési utasítást, nincs joga a jótállásra. A jótállás a természetes kopásra sem vonatkozik.

## Maradékveszély és óvintézkedések

### Hő maradékveszély:

Veszély	Leírás	Óvintézkedések
Égési, fagyási sebesülés	A kipufogó cső megérintése égési sebesülésekhez vezet.	A gépet, működtetés után, hagyja kihűlni.

### Veszélyeztetés zajjal:

Veszély	Leírás	Óvintézkedések
Hallószervek megromlása	Ha hosszabb ideig tartózkodik a működő generátor közelében, megromolhat a hallása.	Feltétlenül viseljen fülvédőt.

### Veszélyeztetés a munkadarabbal és más anyagokkal:

Veszély	Leírás	Óvintézkedések
Kontaktus, belélegzés	Az égéstermékek belélegzése halálos lehet!	Tilos a géppel zárt helyiségben dolgozni.
Tűz, vagy robbanás	A berendezés üzemanyaga meggyulladhat.	Tilos a gépet olyan környezetben használni, ahol tűzveszély fenyeget. Kizárólag kikapcsolt motorral tankoljon. Tilos a dohányzás.
Biológiai / mikrobiológiai veszélyeztetés	Az kifolyó olaj és üzemanyag megkárosítja a környezetet.	

### További veszélyeztetések:

Veszély	Leírás	Óvintézkedések
Üzemeltetés alatti károsodás	Az esetben, ha a gépet ferde alaplapon használja, a gép kenése nincs bebiztosítva, ami a gép károsodásához vezet.	A gépet kizárólag egyenes alaplapon használja.

## Viselkedés kényszerhelyzetben

Igyekezzen a balesetnek megfelelően első segélyt nyújtani, s minél hamarabb biztosítson be orvosi segítségét.

A sebesültet nyugtassa meg, s védje további balesettől. **A DIN 13164 szabvány szerint, az esetleges balesetek esetére, a munkahelyen mindig kéznél legyen az elsősegély készlet. Azt a dolgot, amit a készletből kivész, azonnal vissza kell pótolnia. Az esetben, ha segítséget hív, az alábbi adatokat jelentse be:**

1. **A baleset színhelye**
2. **A baleset típusa**
3. **Sebesültek száma**
4. **A sebesülés típusai**

## Megsemmítés

piktogramokból olvasható le. Az egyes jelzések értelmét a „Jelzések” fejezetben találja meg.

### A csomagolás megsemmisítése

A csomagolás védi a gépet szállítás alatti megrongálódás ellen. A csomagolás anyaga az ökológiai szempontok és megsemmisítési lehetőségek szerint van kiválasztva, tehát reciklálható.

A csomagoló anyag körforgalomba való visszatérése nyersanyagot spórol meg és csökkenti a hulladék mennyiségét.

A csomagoló anyag egyes részei (pl. fólia, polisztrén), veszélyesek lehetnek gyerekek részére. **Fulladás veszélye fenyeget!**

Tehát a csomagoló anyag illetékes darabjait raktározza olyan helyen, ahová nem juthatnak gyerekek, s minél előbb semmisítse meg.

## Követelmények a gép kezelőjére

A gép kezelője használat előtt figyelmesen olvassa el a használati utasítást.

## Szakképzettség

A gép használatához elegendő szakember felvilágosítása resp. a használati utasítással való megismerkedés. Speciális képzés nem szükséges.

## Minimális korhatár

A géppel kizárólag 16 éven felüli személyek dolgozhatnak. Kivételet képez a fiatalok foglalkoztatása szakképzés alatt, az oktató felügyelete mellett, szakképzettség elsajátítása érdekében.

## Képzés

A gép használatához elegendő szakember felvilágosítása resp. a használati utasítással való megismerkedés. Speciális képzés nem szükséges.

## Szervíz

Vannak műszaki kérdései? **Reklamáció?** Szüksége van **pótkatrészekre**, vagy **használati utasításra**?

Honlapunkon **www.guede.com** a **Szervíz** fejezetben gyorsan és bürokráciát kizárva segítségére leszünk.

**Alternatív elérhetőségünk: E-mail: support@ts.guede.com**

**Segítsenek, hogy segíthessünk Önöknek. Ahhoz, hogy esetleges reklamáció esetén berendezését identifikálhassuk, szükségünk van a széria számra, megrendelési számra és a gyártási évre. Ezeket az adatokat megtalálja gépe típuscímkején. Annak érdekében, hogy ezek az adatok állandóan a keze ügyében legyenek, kérem, írja be ezeket az alábbi táblázatba. Széria szám:**

**Termékszám:**

**Gyártási év:**

**Tel.:** +49 (0) 79 04 / 700-360

**Fax:** +49 (0) 79 04 / 700-51999

**E-mail:** support@ts.guede.com

## Szállítás és raktározás



**Vigyázz:** A berendezés kizárólag munkahelyzetben üzemeltethető (egyenes alapzat), ellenkező esetben kifolyhat az olaj és az üzemanyag, s így a kenés sem lesz megbízható.

Az esetben, ha a gépet hosszabb ideig nem használja, vegye ki belőle az akkumulátort és tegye biztonságos és száraz helyre (pl. fűtött helyiség).

## Üzemzavarok megállapítása

A táblázatban fel vannak tüntetve a lehetséges üzemzavarok, ezek oka, s eltávolításuk módja. Az esetben, ha az üzemzavart nem képes eltávolítani, forduljon illetékes szakemberhez.



Karbantartás és tisztítás előtt a gépet kapcsolja ki az áramkörből a dugvilla kivezetéséből való eltávolításával.



Áramütés veszélye.

Üzemzavar	Lehetséges okok	Eltávolítás
<b>A motor nem startol</b>	<ol style="list-style-type: none"> <li>1. Az üzemanyag csapja be van zárva</li> <li>2. Nincs a gépben üzemanyag</li> <li>3. A startoló zsinórt gyengén húzta meg</li> <li>4. A gyújtógyertya túlságosan nagy távolsága. A gyújtógyertya dugasza fedetlen.</li> <li>5. A gyújtógyertya dugasza laza.</li> <li>6. A tartályban kevés az olaj.</li> </ol>	<ol style="list-style-type: none"> <li>1. Bizonyosodjon meg arról, hogy az üzemanyag csapja és a bekapcsoló/kikapcsoló „ON” (BE) helyzetben van.</li> <li>2. Bizonyosodjon meg arról, hogy a tartályban elegendő mennyiségű üzemanyag van.</li> <li>3. A startoló zsinórt erősebben rántsa meg.</li> <li>4. Bizonyosodjon meg arról, hogy a gyújtógyertya szabályszerűen be van szorítva. Bizonyosodjon meg arról, hogy a gyújtógyertya szabályszerűen van felszerelve.</li> <li>5. Bizonyosodjon meg arról, hogy a gyújtógyertya kábele a gyertyán van. Tisztítsa meg a gyertyát és ellenőrizze az elektródák távolságát.</li> <li>6. Az olajat töltsen fel.</li> </ol>

Üzemzavar	Lehetséges okok	Eltávolítás
<b>Motor egyenletlenül működik</b>	<ol style="list-style-type: none"> <li>1. Túlságosan kis fogyasztó</li> <li>2. A begyújtó berendezés hibás</li> <li>3. Az üzemanyag nem megfelelő</li> </ol>	<ol style="list-style-type: none"> <li>1. Bizonyosodjon meg arról, hogy a gyújtógyertya szabályszerűen van felszerelve.</li> <li>2. Bizonyosodjon meg arról, hogy a gyújtógyertya kábele a gyertyán van. Tisztítsa meg a gyertyát és ellenőrizze az elektródák távolságát.</li> <li>3. Bizonyosodjon meg arról, hogy megfelelő üzemanyagot használ.</li> </ol>
<b>A generátor nem termel áramot</b>	<ol style="list-style-type: none"> <li>1. Rövidzárlat</li> <li>2. hibás kábel</li> <li>3. maglazult kábel</li> </ol>	<ol style="list-style-type: none"> <li>1. Az esetben, ha nem világít a szignáladó berendezés, a hibát maga is eltávolíthatja. <b>Az esetben, ha a szignáladó berendezés világít:</b></li> <li>2. Nyomja le az illetékes kilépés túlterhelés elleni biztosítékát.</li> <li>3. Ellenőrizze a csatlakozást.</li> <li>4. Ellenőrizze, nincs-e rövidzárlat, vagy túlterhelés.</li> </ol>

## Kezelési és karbantartási biztonsági utasítások

Kizárólag rendszeresen karbantartott és kezelt gép lehet megbízható segítő. Elégtelen karbantartás és kezelés, előre nem látható balesetekhez és sebesülésekhez vezethet.

## Gépszemle és karbantartás

A berendezés hibátlan működése és hosszú idejű élettartama kizárólag a rendszeres tisztítástól és karbantartástól függ.



**Az alábbiakban feltüntetett munkák folyamán tilos a dohányzás. Tilos szikrák, lángok, vagy nyílt tűz közelében dolgozni.**

## Rendszeres gépszemle és karbantartás

### Levegőszűrő

A levegőszűrőt minden 50 munkaóra után ki kell tisztítani.

Lazítsa meg a két, hatszögletes fejű csavart Szerelje le a burkolatot.  
Emelje ki a levegőszűrőt.  
A szűrőt tisztítsa meg alkohollal  
A levegőszűrőre cseppentsen kis mennyiségű olajat és nyomkodja bele.  
Helyezze vissza a szűrő betétet és szerelje fel a burkolatot.

### Üzemanyagszűrő

A garatról csavarozza le a kupakot.  
A garatból emelje ki az üzemanyagszűrőt.  
A szűrőt tisztítsa meg alkohollal  
Puha ruha segítségével szárítsa meg.  
Az üzemanyagszűrőt helyezze vissza a garatba.

Csavarozza vissza a kupakot.

#### **Gyújtógyertya (lásd. 5.ábra)**

Szerelje le a kábelt a gyújtógyertyáról (14).  
A gyújtógyertyát csavarozza ki a gyertyához való kulccsal.  
Az elektródát tisztítsa meg drótkéfével.  
Ellenőrizze az elektródák távolságát (a helyes távolság: 0,7 - 0,8 mm), szükség esetén állítsa be.  
A gyújtógyertyákat szerelje vissza.

#### **Olajcsere**

Hagyja felmelegedni a motort.  
Csavarozza le a tartály kupakját.  
Csavarozza ki a kifolyó csavart és a használt olajat folyassa ki megfelelő edénybe.  
Ellenőrizze a tömítést, szükség esetén cserélje ki. Csavarja vissza a kifolyó csavart és töltsön a tartályba friss olajat.  
Csavarozza vissza a kupakot.

#### **A hangtompító ellenőrzése**

A hangtompítót hagyja kihűlni.  
A hangtompítót, a szűrő egyes darabjai eldugíthatják.  
Csavarozza ki a kupakot és vegye le a fedelet.  
A felszínét tisztítsa meg drótkéfével  
Szükség esetén cserélje ki

#### **Gépszemle és karbantartás**

Időközök	Leírás	Esetleges további megjegyzések
Minden 3 hónapban	Ellenőrizze a gyújtógyertya állapotát, állítsa be az elektródák távolságát és a gyertyát tisztítsa meg	
Minden használat előtt	Ellenőrizze a motorolaj állapotát	
1 hónap után és 6 hónap után	Cserélje ki a motorolajat	
Minden 3 hónapban/ minden 50 munkaóra elteltével	A levegőszűrőt tisztítsa ki, szükség esetén cserélje ki	
Minden 6 hónapban	Tisztítsa ki a benzincsapot és a szűrőt, szükség esetén, cserélje ki	
Minden 12 hónapban	Ellenőrizze a szelepek távolságát, szükség esetén állítsa be.	Hideg motornál
Minden használat előtt	Ellenőrizze, hogy a benzincső nem lyukas-e, vagy másképp nem hibás-e, szükség esetén cserélje ki.	
Minden használat előtt	Ellenőrizze a kipufogó rendszert, nem lyukas-e, szükség esetén tömítse be, vagy cserélje ki	
Minden használat előtt	Ellenőrizze a hangtompítót, szükség esetén tisztítsa meg, vagy cserélje ki.	
Minden használat előtt	Ellenőrizze a szivató funkcióját.	
Minden 12 hónapban	Ellenőrizze a hűtő ventilátort	
Minden használat előtt	Ellenőrizze a bowden startolót, szükség esetén cserélje ki	
Minden 6 hónapban	Ellenőrizze a csavarokat és a csatlakozó elemeket, szükség esetén cserélje ki.	