



# GBS 200



D GB F DK

CZ SK NL I

NOR S H HR

SLO



# 83810

**Güde GmbH & Co. KG**  
Birkichstraße 6  
D-74549 Wolpertshausen

[www.guede.com](http://www.guede.com)

**Güde Scandinavia A/S**  
Engelsholmvej 33  
DK-8900 Randers

[www.guede.com](http://www.guede.com)

**UNICORE nářadí s.r.o.**  
P.O.Box 8  
Pořemická 120  
CZ-360 05 Karlovy Vary  
[www.unicore.cz](http://www.unicore.cz)

**GÜDE Slovakia s.r.o**  
Podtúreň-Roveň 208  
SK-033 01 Liptovský Hrádok

[www.guede.com](http://www.guede.com)

## Tartalom

Fejezet - Leírás	Oldal
1. Műszaki adatok .....	2
2. Általános biztonsági utasítások .....	2
3. Kicsomagolás .....	3
4. Fűrész – szalag .....	3
5. Fűrész – szalag centírozás és egyenes vezetésének beállítása .....	4
6. Fűrész – szalagvezetés beállítása .....	4
7. Fűrész – szalaglap felső védelme .....	4
8. Karbantartás .....	4
9. A fűrészgép szerelési rajza .....	5
10. Alkatrész lista .....	6

### 1. Műszaki adatok

Motorteljesítmény:	350 W
Tápfeszültség igény:	230 V/50 Hz
Fűrész-szalagsebesség:	15,7 m/s
Fűrész-szalaghoszúság:	1.425 mm
Göngyölt fűrész-szalagátmérő:	205 mm
Max. vágás - magasság:	80 mm
Max. vágás - szélesség:	190 mm
Asztalméret:	295 x 295 mm
Tömegsúly:	cca 22 kg

### 2. Általános biztonsági utasítások

**A gépet jelen használati utasítás segítségével alaposan ismerje meg.**

- A gép védőburkolatainak eltávolítása tilos.
- Bekapcsolás (gépindítás) előtt a munkapadról és mozgórész közelből a beállításhoz használt szerszámokat (kellékeket) el kell távolítani.
- A munkagépet és környezetét mindenkor tartsa tisztán.
- Üzem alatt a gyerekeket és a közelben várakozó személyeket a géptől biztonságos távolságra kell tartani.
- A gépet nem szabad túlterhelni.
- Mindenkor használjon helyes és hibátlan szerszámokat.
- Viseljen alkalmas és testhezsimuló munkaruhát.
- Viseljen biztonsági védőszemüveget.
- A munkadarabot vágás alatt jól fogja meg és tartsa biztonságosan a fűrészhez.
- A gépet felügyelet nélkül üzemben hagyni nem szabad.
- Alkohol, gyógyszer és drog befolyása alatt álló személy a gépet nem kezelheti ill. használhatja.

**További biztonsági utasítások :**

- A fűrészgép szalagvezető szerkezetét úgy kell beállítani, hogy ennek magassága maximálisan 3 mm távolságra legyen a vágásra kerülő munkadarab legmagasabb élrészétől ill. magasságától.
- Kezelőszemély a kezét és ujjait a fűrész-szalagtól mindenkor tartsa biztonságos távolságra.
- A vágásra kerülő munkadarab eltolásához használjon segédeszközöket.

- Munkaasztalról a hulladékanyag eltávolítása előtt, a gépet mindig ki kell kapcsolni.
- A gépet beállítani és szabályozni csakis áramtalanított állapotban szabad. Ilyen esetekben a gépet a hálózati áramforrásról le kell kapcsolni.
- A fűrészgép védőburkolatainak eltávolítása tilos.
- A fűrészgép szabályozó - beállító szerkezeteit és elemeit a nem szándékos átállítódások és a beállított értékváltozások lehetőségei ellen, mindenkor bebiztosítani szükséges.
- A vágásra kerülő munkadarabot mindenkor biztonságosan kell megfogni és odatartani. A vágási munkákat egyenirányú és egyenletes visszatartó nyomóerővel végezzük.
- Csakis jóváhagyott szalagfűrészek használata engedélyezett.

**Üzem alatt a fűrészgép zajszintje elérheti a 80 dB(A) értéket is, ezért a hallásvédő segédeszközök használata kötelező.**

### **3. Kicsomagolás**

A kartondoboz tartalmát ellenőrizni sziveskedjen az alábbi alkatrészlista szerinti:

- 1 gépasztal (munkapad)
- 1 reteszelő (megakasztó) rendrevágáshoz (daraboláshoz)
- 1 párhuzamos reteszelő
- 1 standard szalagfűrész
- 1 gépasztal (munkapad) betét
- 1 használati utasítás

A GBS 200 szalagfűrészgép már gyárilag előszerelt. A munkapadot (3 sz.) az odatartozó csavarok segítségével erősítse a gépállványra és a tartó konzolokhoz (6 + 5 sz.).

A fűrészgépet az adott lehetőség szerint erősítse (rögzítse) masszív alátételre (munkatalp), vagypedig erősítse stabilan fixált munkaasztalra. Rögzítési célra, használja ki a gépváz talpazatába előrefurt nyílásokat (lyukakat).

Ellenőrizze le a hálózati áram paramétereit és a mért értékeket hasonlítsa össze a gépcímke adataival. A mért feszültség és frekvencia értékeknek egyezni kell a gépcímke adataival, azaz a 240 V / 60 Hz értékeket nem haladhatja meg.

### **4. Fűrész – szalag**

**A fűrészgépet mindenkor az áramerősség ingadozás elleni védőkapcsoló (FI) bekapcsolását követően üzemelje.**

#### **A fűrész-szalag feszességének beállítása**

1. A fűrészgépet kapcsolja ki és a hálózati csatlakozó dugaszát húzza ki.
2. A gépszekrény (állvány, védőburkolat) ajtaját nyissa ki.
3. A szabályozó ill. beállító csavart a gép tetején (77), órajárással ellentétes irányban forgatva engedje meg.
4. A fűrész-szalagot helyezze be és (a 77 szabályozó – beállító csavart órajárási irányban forgatással) enyhén feszítse meg.
5. A gépszekrény (állvány – védőburkolat) ajtaját zárja be.
6. Hálózatra történő kapcsolást követően a géper kapcsolja be. A szabályozó – beállító csavarral órajárási irányban forgatással a gépet állítsa be csendes, nyugodt, sima üzemjárásra.
7. Szükség szerint a gép oldalán lévő beállítócsavarral (77) egyenlítse ki a dőlésszöveget. (Helyes beállításkor a fűrész – szalag a funkcionáló vezetőtárcsa felületének középső harmadát veszi

igénybe).

## **5. Fűrész – szalag centírozás és egyenes vezetésének beállítása**

Pontos megmunkálás és tiszta vágás érdekében, biztosítani kell üzem alatt a fűrész-szalag excentrikus mozgását a szalagvezető tárcsák (kerekek) felületén.

**Beállítás előtt ügyeljen a gép kikapcsolására és hálózati áramtalanítására.**

A fűrész-szalag egyenes vezetésének beállítására a gépállvány hátsó oldalán a felső szalagvezető kerék (tárcsa) magassági szintjén található beállítócsavar szolgál. A beállítócsavar elsősorban a

fűrész-szalag feszességének beállítására és kicentírozására (egyenes szalagvezetés) szolgál. Az egyenes szalagvezetés (centírozás) beállítását a gépállvány védőburkolat (oldalajtó) kinyitása mellett végezzük. A szalagvezető tárcsát (kereket) forgassa kézzel, miközben kísérelje figyelemmel a fűrész-szalag helyes járatát (vezetését). Figyelmeztetjük, hogy a fűrész – szalag helyes mozgásirányáról (járás) a beállítás alatt nemszabad megfeledkezni, azaz függőleges irány, fentről lefelé.

## **6. Fűrész – szalagvezetés beállítása**

A fűrész-szalag felső és alsó vezetőszerkezetének (szegmensek) helyes beállítását mindenkor a szalag feszességének beállítása után végezzük. Az alsó és felső szalagvezető csapszegeket (28+17) úgy kell beállítani, hogy a fűrész-szalag jobb és baloldali szélétől maximálisan 0,1 mm szabad hézag maradjon. A támasztócsapágyat a beállítócsavarral (19) kiegyengetjük úgy, hogy a fűrész-szalag hátlapja a csapágygörgő külső felületén haladjon át. A támasztócsapágy küldetése a fűrész-szalag alátámasztásának biztosítása, hogy a precíz és hibátlan vágás biztosítva legyen, mélyebb vágási munkálatok esetében is

## **7. Fűrész – szalaglap felső védelme**

A fűrész – szalaglap védelmét úgy állítsa be, hogy a végésre kerülő munkadarab és a vezető szegmens védőlapja (15 tétel alsó szöglete) között maximálisan 3 mm hézagtávolság legyen. Az általános szabály szerint ezt a hézagtávolságot meg kell tartani a lehető legkisebb paraméteren szinten.

## **8. Karbantartás**

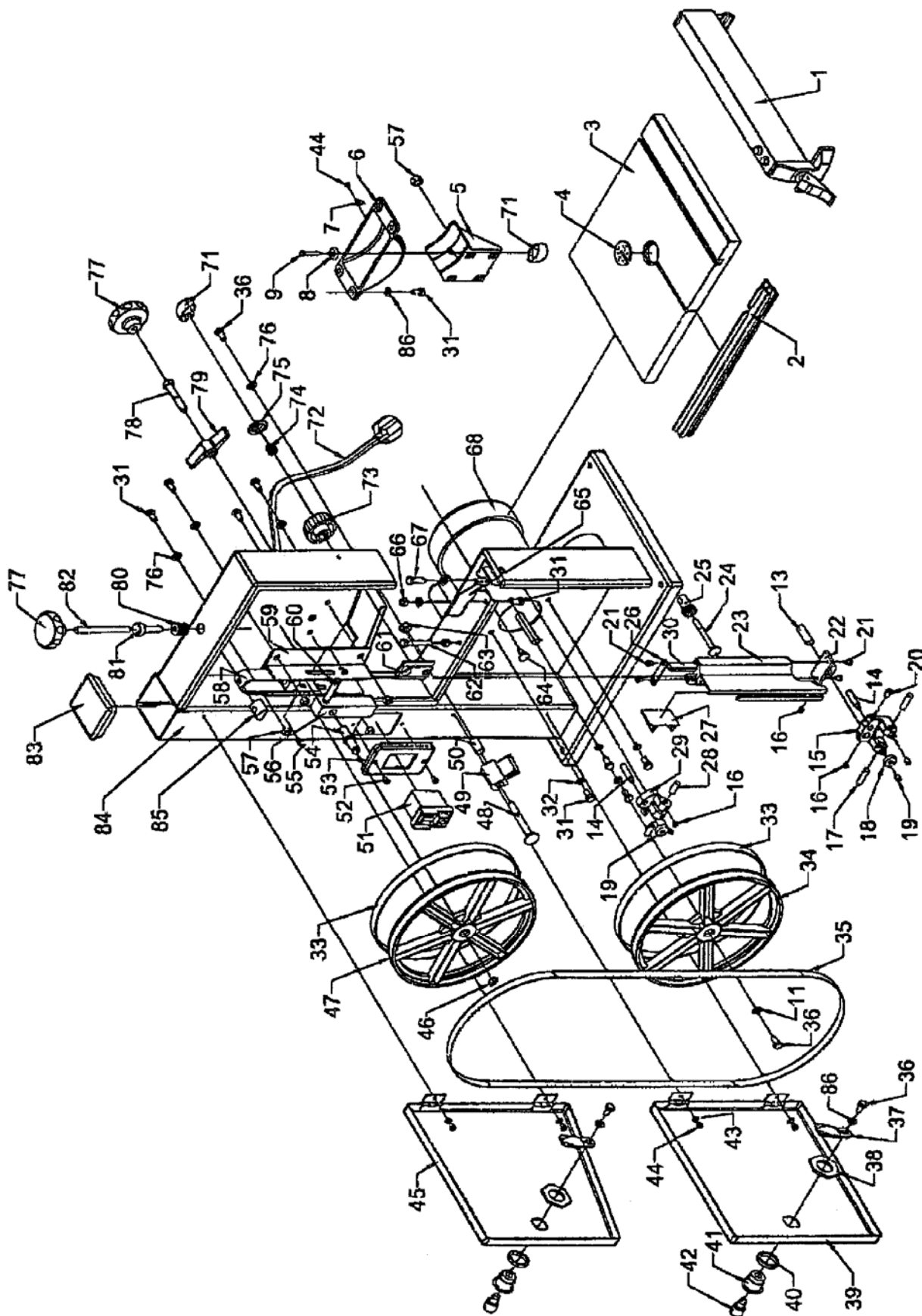
A gépen rendszeresen ellenőrizze a kopás jeleit és az elkoptatott alkatrészeket időben cserélje ki.

### **Kenés**

A vezetőgörgők csapágyait rendszeresen kenje le minőségi vazelinzsírral, legkésőbb azonban minden cca 25-30 üzemóra után.

A munkavégzés befejezése után a gépről a fűrészport és hulladékforgácsot távolítsa el porszívó segítségével. E célból nyissa ki az állványburkolat oldalán lévő ajtócskákat. Ne feledkezzen meg kitisztítani a motor szellőzőnyílásait.

## 9. A fűrészgép szerelési rajza



## 10. Alkatrész lista

Alkatrész szám			Megnevezés	Db. szám	Alkatrész szám			Megnevezés	Db. szám
Megrend. sz.	Verzió sz.	Tétel sz.			Megrend. sz.	Verzió sz.	Tétel sz.		
83810	02	001	Komplet párhuzamos reteszelő		83810	02	048	Függesztő csapszeg	
83810	02	002	Ütköző lista		83810	02	049	Mikrokapcsoló	
83810	02	003	Aluminium munkaasztal		83810	02	050	Persely	
83810	02	004	Munkaasztal betét		83810	02	051	Kapcsoló	
83810	02	005	Munkaasztal konzol		83810	02	052	Csavar	
83810	02	006	Munkaasztal állvány		83810	02	053	Kapcsoló takarólista	
83810	02	007	Jelző		83810	02	054	Fedőlista	
83810	02	008	Alátét		83810	02	055	Alátét	
83810	02	009	Csavar		83810	02	056	Feszítő csúszópálya	
83810	02	010			83810	02	057	Alátét	
83810	02	011	Alátét		83810	02	058	Rögzítő kengyel	
83810	02	012			83810	02	059	Lemez	
83810	02	013	Csavar		83810	02	060	Csavar	
83810	02	014	Csapszeg		83810	02	061	Vezető lemez	
83810	02	015	Vezető szegmens		83810	02	062	Csavar	
83810	02	016	Beállító csavar		83810	02	063	Anyacsavar	
83810	02	017	Vezető csapszeg		83810	02	064	Csavar	
83810	02	018	Golyós betét		83810	02	065	Szabályozó lemez	
83810	02	019	Beállítócsavar		83810	02	066	Anyacsavar	
83810	02	020	Beállítócsavar		83810	02	067	Csavar	
83810	02	021	Csavar		83810	02	068	Motor	
83810	02	022	Lemez		83810	02	069		
83810	02	023	Védőlemez		83810	02	070		
83810	02	024	Vezetőcsavar		83810	02	071	Szorító csavar	
83810	02	025	Vezetőhüvely		83810	02	072	Hálózati kábel	
83810	02	026	Fedőlemez		83810	02	073	Szabályozó csavar	
83810	02	027	Oldalburkolat		83810	02	074	Persely	
83810	02	028	Vezetőcsavar		83810	02	075	Alátét	
83810	02	029	Felső vezetőszegmens		83810	02	076	Négylapu alátét	
83810	02	030	Vezetőlista		83810	02	077	Dőlésszög és szalagfeszültség szabályozó csavar	
83810	02	031	Csavar		83810	02	078	Tengely	
83810	02	032	Alátét		83810	02	079	Rögzítőcsavar	
83810	02	033	Szalagburkolat		83810	02	080	Hüvely	
83810	02	034	Hajtókerék (tárcsa)		83810	02	081	Vezető csap	
83810	02	035	Fűrész – szalag		83810	02	082	Csapszeg	
83810	02	036	Csavar		83810	02	083	Gépállvány fedél	
83810	02	037	Zárókar		83810	02	084	Gépállvány	
83810	02	038	Lapos anyacsavar		83810	02	085	Rögzítő szegmens	
83810	02	039	Gépállványburkolat oldalfedél alsó rész		83810	02	086	Alátét	
83810	02	040	Gyűrű		83810	02	087		

**H**

83810	02	041	Zár		83810	02	088		
83810	02	042	Zárbetét		83810	02	089		
83810	02	043	Alátét		83810	02	090		
83810	02	044	Csavar		83810	02	091		
83810	02	045	Gépállványburkolat oldalfedél felső rész		83810	02	092		
83810	02	046	Anyacsavar		83810	02	093		
83810	02	047	Szalagvezető kerék		83810	02	094		

# ES Hasonlósági nyilatkozat

## EC Declaration of Conformity

Ezennel kijelentjük:  
We herewith declare,

Güde GmbH & Co. KG  
Birkichstraße 6, 74549 Wolpertshausen, Germany

hogy a lentiekben megjelölt gépipari termék, koncepciója és konstrukciója, az általunk forgalomba kerülő kivitelezésben, megfelel a vonatkozó biztonsági és higiéniai EU-s szabályzatok alapkövetelményeinek

*that the following Appliance complies with the appropriate basic safety and health requirements of the EC Directive based on its design and type, as brought into circulation by us.*

**A gépen, tudtunk és hozzájárulásunk hiányában végzett módosítások a jelen nyilatkozat hatályvesztését eredményezi.**

*In a case of alternation of the machine, not agreed upon by us, this declaration will loose its validity.*

**A gép megnevezése:**  
*Machine Description:*

**- Szalagfűrész GBS 200 „Profi“**

**Termékszám:**  
*Article-No.:*

**- 83810**

**Alkalmazott EU előírások:**  
*Applicable EC Directives:*

**- ES 73/23 EHS sz. Alacsonyfeszültségről szóló szabályzat**  
**- ES 89/336/EHS sz. Elektromágneses elviselhetőségéről szóló szabályzat és módosításai**

**Felhasznált harmonizációs szabványok:**  
*Applicable harmonized Standards:*

**- EN 61029-1: 1995**  
**- EN 61029-2-5: 1992**  
**- EN 55014-1: 1999 A1**  
**- EN 55014-2: 1997**  
**- EN 61000-3-2: 1995+A1+A2**  
**- EN 61000-3-3: 1995**

**Hely:**  
*Place:*

**Wolpertshausen**

**Dátum/Gyártó aláírása:**  
*Date/Authorized Signature:*

**30.07.2003**

**Az aláíró személy adatai:**  
*Title of Signatory:*

**Arnold, ügyvezető igazgató**

