



GV 1300 E

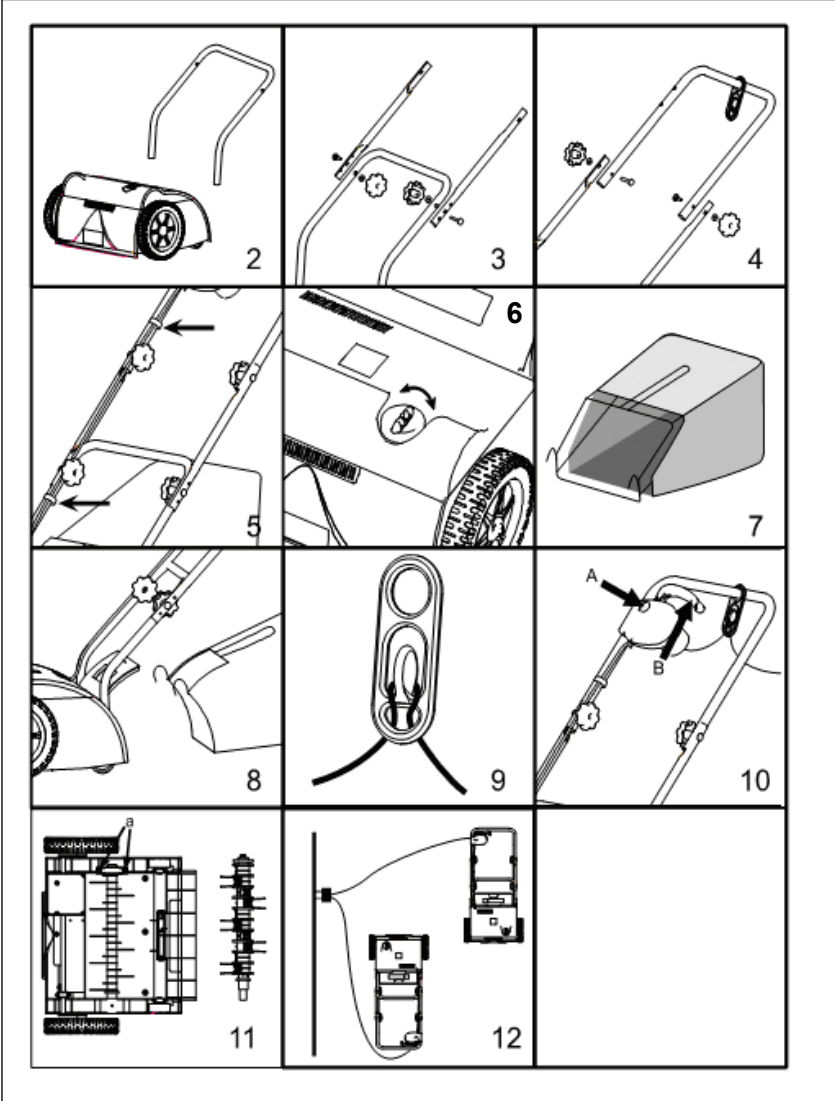
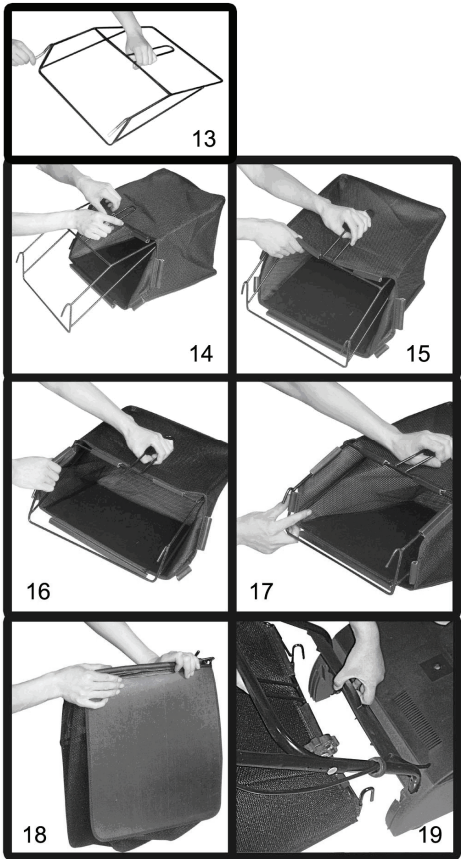
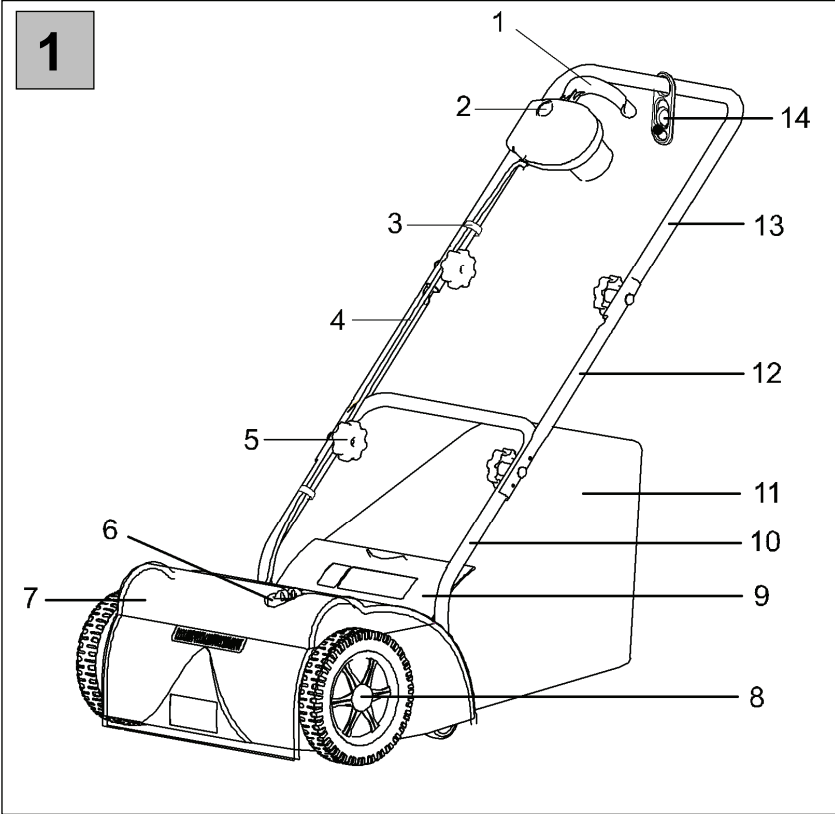
2 V 1



Magyar



#94121



Mielőtt az új géppel dolgozni kezd, olvassa el kérem gondosan ezt a használati útmutatót

A.V. 2

Utánnomás, kivonat készítése is jóváhagyást igényel. Műszaki változtatás joga fenntartva

Vannak műszaki kérdései? **Reklamáció? Szüksége van pótalkatrészre vagy használati útmutatóra?**

A mi honlapunkon **www.guede.coma** Szerviz részlegben gyorsan és bürokrácia nélkül segítünk. Kérjük segítsen nekünk segíteni Önnek. Hogy az Ön készülékét reklamáció esetén azonosítani tudjuk, szükségünk van a széria számra, megrendelő számra és gyártási évre. Ezeket az adatokat megtalálja a gép típus címkéjén. Hogy ezek az adatok mindig kéznél legyenek, kérjük jegyezzék fel lent.

Széria szám:

Megrendelési szám:

Gyártás éve:

Tel: +49 (0) 79 04 / 700-360

Fax: +49 (0) 79 04 / 700-51999

E-Mail: support@ts.guede.com

Megjelölés

Óvás /tilalom:



B1

B2

B3

B4



B5

B6

B7

B1– Vigyázz! Üzembeállítás előtt olvassa el a következő biztonsági előírásokat és tartsa be őket!

B2: Elhajított tárgytól származó veszély, ha a készülék működik- feltétlenül tartsa be a megfelelő biztonsági távolságot!

B3: Üzemkőzben tartson megfelelő távolságot a késektől Behúzás veszélye!

B4: Óvás! Forgó rugalmas tengely (acél rugók)!

B5: Óvás! Forgó rugalmas tengely (acél rugók)! A rugalmas tengely a motor kikapcsolása után is forog. Karbantartás előtt vagy meghibásodáskor húzza ki a dugót a dugaszaljából.

B6: Vigyázz! Használjon fül és szemvédőt!

B7: Az elektromos kábelt tartsa a készülék hatótávolságán kívül (acélrugók)!

Gyártmány biztonsága:

Gyártmány megfelel az EU szabványoknak	Védelmi osztály II

Utasítások:

Használjon védőszemüveget és fülvédőt!	

Környezet védelem:

Hulladékot szakszerűen semmisítse meg, ne ártson a környezetnek.	Papírlemez csomagoló anyagot újra feldolgozásra le kell adni
Hibás vagy javíthatatlan villamos készüléket megfelelő gyűjtőhelyen leadni	

Csomagolás:

Védje nedvesség ellen	Csomagot felfelé állítani

Műszaki adatok:

Elektromos csatlakozás	Motor teljesítménye
Fordulatszám üresjáratban:	Gyűjtőkosár térfogata
Munkaterület szélessége	Tömeg
Zajsztint	

Készülék

GV 1300 E 2 V 1 Gyeplazító

Gyeplazításra és gyepszellőztetésre használandó, át állítása néhány lépésben, központi magasság beállítás, biztonsági kikapcsoló, összerakható tolóív, nagy könnyű kerekek.

Készülék leírása (ábra 1)

1. Kapcsoló
2. 2pontos biztonsági kikapcsoló
3. Kábel tartó
4. Elektromos kábel
5. Kézi kis kerék
6. Beállító kerék
7. Motor fedele
8. Kerék
9. Ütődés elleni védelem:
10. Alsó összekötő oszlop
11. Gyűjtőkosár

Szállítás tartalma.

- 1x gyeplazító/gyepszellőztető
- 2x középső összekötő oszlop
- 1x Alsó összekötő oszlop
- 1x Felső összekötő oszlop
- 1x csavar és tartozék készlet (kábel kapcsok, kézi kerekek, kábel tehermentesítő, csavarhúzó)
- 1x használati útmutató és jótállási jegy
- 1x Gyűjtőkosár
- 1x gyűjtőkosár kerete
- 1x tengely a szellőztetéshez

EU MEGFELELŐSÉGI NYILATKOZAT

Ezennel kijelentjük,
Güde GmbH & Co. KG
Birkichstraße 6
74549 Wolpertshausen
Németország

hogy az alább megnevezett készülékek koncepciója és szerkezete melyeket forgalmazunk megfelelnek az EU higiéniai és biztonsági alapfeltételeinek
Készülékek olyan megváltoztatása esetén, amely velünk nem volt megbeszélve ez a nyilatkozat elveszti érvényességét

Készülék megjelölése **GV 1300 E 2 IN 1**
Megrendelési sz. **94121**

Dátum / gyártó aláírása **17.12.2009.**

Alulírott adatai **ügyvezető Arnold úr.**

Műszaki dokumentáció: J Bürkle; FBL, QS

Megfelelő EU irányelv:

2006/42/EG
2006/95/EG
2004/108/EG

Használt harmonizált szabványok:

EN 55014-1:2006
EN 55014-2:1997+A1
EN 61000-3-2:2006
EN 61000-3-11:2000
EN 60335-1:2002+A1+A11+A12+A2+A13
EN 60335-2-92:2005
EN 50366:2003+A1
ZEK 01.2-08/12.08

Certifikálás helyszíne:

TÜV Rheinland Product Safety GmbH, Am Grauen Stein,
D-51105 Köln

Referenció szám:

15017521 001

Jótállás

Jótállás kizárólag az anyag hiba vagy gyártási hibákra vonatkoznak Jótállási igényt a garancia időtartama alatt a vételt igazoló eredeti dokumentumokkal lehet érvényesíteni.

Jótállás nem vonatkozik szakszerűtlen használatból eredő hibákra pl. túlterhelés, erőszakos használat, idegen személy vagy tárgy okozta sérülésekre. A használati és

szereleési útmutató be nem tartása és rendes kopás nem tartozik a jótállás alá.

Műszaki adatok

Villamos csatlakozás	230V~50Hz
Motor teljesítménye	1300 W
<i>Munka mélység</i>	
Gyeplazító:	-8 -től – 5 mm
Gyepszellőztetés	-2 -től 11mm-ig
<i>Munkaterület szélessége</i>	
Gyeplazító:	Kb. 300mm (16 kés)
Gyepszellőztetés	kb. 290mm (20 karom)
Gyűjtőkosár térfogata	kb. 32 l
Zajsztint	L _{WA} 105 dB
Tömeg:	kb. 12,5 kg

Általános biztonsági utasítások



Az egész használati utasítás az első használat előtt el kell olvasni. Abban az esetben ha a gép bekapcsolása és kezelése körül kétségek keletkeznek forduljon a gyártóhoz (szerviz osztály)

MAGAS SZINTŰ BIZTONSÁG BETARTÁSA VÉGETT, TARTSA BE A KÖVETKEZŐ UTASÍTÁSOKAT:



Vigyázz: Gépet kizárólag hibaáram kioldóval rendelkező bevezetésre kapcsolja (RCD)

VIGYÁZZ!

- **Munkahelyet tartsa tisztán és kitakarítva.** A munkahelyi és asztalon lévő rendetlenség növeli a baleset veszélyt.
- **Ügyeljen a munkakörnyezet körülményeire ahol dolgozik.** Villamos szerszámokat és műszereket ne használjon nedves környezetben. Biztosítson megfelelő világítást. Villamos szerszámokat ne tegye ki esőnek vagy nagyon nedves levegőnek. Villamos szerszámokat ne kapcsolja be gyúlékony folyadékok vagy gázok közelében.
- **Géphez idegen embereket ne engedjen.** Látogatókat és nézőket, főképpen gyerekeket, beteg vagy gyenge személyeket tartsa biztonságos távolságra munkahelyétől.
- **Biztosítsa a szerszámok biztonságos eltevését** Gépeket, melyeket nem használ tegye száraz lehetőleg magas helyre, vagy zárja el úgy, hogy más személyek ne jussanak hozzá,
- **Minden munkára használjon megfelelő készüléket.** Ne használjon kis készülékeket vagy tartozékokat olyan munkákra melyekhez nagy szerszámok kellene. Készüléket kizárólag azokra a célokra használja, amelyekre szerkesztve voltak. Gépet ne terhelje túl.
- **Ügyeljen a betápláló kábelra.** Tilos húzni a kábelt! Ne használja a dugó kihúzásra. A kábelt tartsa távol hőforrásoktól, olajtól és éles élektől.
- **Kerülje a véletlen bekapcsolást.** Mielőtt a dugót a dugaszaljba nyomja ügyeljen arra, hogy a gép kapcsolója ki legyen kapcsolva.
- **Kültérben csupán különleges hosszabbítókábelt használjon.** Kültéri használatra különleges hosszabbítókábel van szüksége, amely megfelel erre a célra és megfelelően meg van jelölve.
- **Legyen mindig éber. Ügyeljen arra, hogy mit csinál.** Munkaközben igazodjon józan eszéhez. Mikor fáradt ne használjon villamos szerszámot.
- **Ügyeljen a sérült részekre.** Használat előtt a gépet nézze át. Sérültek valamelyik részek? Könnyű megsérülés

esetén komolyan gondolkozzon el az felett, hogy a gép ennek dacára biztonságosan és kifogástalanul fog-e működni.

- **Előzze meg a villamos áramütéseket.** Akadályozza meg a testi érintkezést leföldelt tárgyakkal pl. vízvezetékkel, fűtőtestekkel, főzőkkel, hűtőkkel.
- **Csupán jóváhagyott alkatrészeket használjon.** Karbantartásnál és javításra csupán eredeti alkatrészeket használjon. Ezzel céllal forduljon arra jogosult szervizközpontoz.
- **Figyelmeztetés!** Nem ebben a Kezelési utasításban ajánlott tartozékok illetve alkatrészek használata személyi sérülés és géphibásodás kockázatával jár.
- **Ne hajoljon ki helyéről - Kerülje a nem természetes testtartást.** Munkaközben ügyeljen a biztonságos állásra és az egyensúly megtartására.
- **Ne hagyja a készüléken az állító kulcsokat** Bekapcsolás előtt ellenőrizze, el e távolította a gépről az állító kulcsokat és szerszámokat.

Készülék különleges biztonsági utasításai

- Személyi védőeszközök viselete feltétlenül szükséges a géppel végzett minden munkánál.
- Hogy megelőzze a szemek megsérülését, mindig viseljen védőszemüveget.
- A munka megkezdése előtt ellenőrizze a védőberendezések helyes funkcióját.
- A gépet ne terhelje túl! Jobban és biztonságosabban dolgozik a teljesítmény adott terjedelme között.
- A kábeleket mindig hátulra a géptől el vezesse. A kábelt védje magas hőmérséklet, olajok és éles szögletektől.
- Amennyiben a gépet nem használja, húzza ki a dugót a dugaszaljából.
- Munkákat az elektromos berendezésen csak szakképzett villanyszerelő végezheti. Csak eredeti alkatrészek használata megengedett.
- Tiszta munkahely könnyíti a munkát.
- Ügyeljen arra, hogy mit csinál. A munkához észszerűen álljon.
- Gépet ne használja gyúlékony folyadékok vagy gázok közelében.
- A gépet csak megfelelő környezetben használja és ne állítsa víz és nedvesség hatásának.
- Munkaközben biztosítson mindig jó megvilágítást.
- A dugót ne húzza ki a dugaszaljából kábel húzásával.
- Mindig éles és tiszta szerszámot használjon.
- Veszélyes helyzetekben vagy műszaki hibáknál a gépet azonnal kapcsolja ki és húzza ki a dugót.
- A gép megrongálódása esetén a géppel nem szabad tovább dolgozni, ki kell húzni a dugót a meghibásodást a gép ismételt üzembehelyezése előtt el kell távolítani.



Csak a gyártó által ajánlott szerszámot és tartozékokat szabad használni. Nem jóváhagyott alkatrészek használata nagy baleseti veszéllyel jár.

- Lejtőn mindig keresztirányba dolgozzon, sose fel-és lefelé.
- Sose változtassa a munka magasságot, ha a készülék motorja üzembe van.

Elektromos biztonság:

- Készülék csak váltóáramú forrásra kapcsolható. Sose próbálja a készüléket más áramforrásra kapcsolni.

- Készülék kettős szigeteléssel rendelkezik Minden külső fémrész az áram forrástól szigetelve van. Kettős szigetelés nagyobb elektromos biztonságot nyújt és ezért nem kell a készüléket leföldelni.



Kisebbs teljesítményű elektromos hálózatoknál a készülék bekapcsolása rövid feszültség kiesést okozhat. Ez hatással lehet a többi készülék funkciójára, pl. világítás fényének ingadozására. Ha a hálózat impedanciája $Z_{max} < 0,997 \Omega$, ilyen hatást nem várható. (További információkat szükség esetén az elektromos energia helyi szolgáltatójától kérhet).

Viselkedés vészhelyzetben

Esetleges baleset végett a munkahelyen mindig kéznél kell lenni a DIN 13164 szerinti elsősegély doboznak. Az elsősegélydobozból kivett anyagot azonnal pótolni kell.

Amennyiben segítségre van szüksége adja ezeket az adatokat:

Baleset helyét
Baleset típusát
Sebesültek számát
Sebesülés mértékét

Balesetnél biztosítson megfelelő elsősegélyt nyújtást és lehető leggyorsabban hívjon kvalifikált orvosi segítséget.

A sebesültet óvja további sebesüléstől és nyugtassa meg.

Rendeltetés szerinti használat!

Ez a gyepszító csak ház környékén és kertben használható és nem szabad iparilag használni. A gépet csak koncepciójával összhangban szabad használni. Minden más használat rendeltetés elleni használatnak minősül.

Fennálló veszélyek és biztonsági intézkedések

Elektromos érintkezés
Hibás kábel vagy dugaszalj életveszélyes áram ütést okozhat.

Hibás kábelt vagy dugaszaljat szakemberrel cseréltesse ki Gépet kizárólag hibaáram kioldóval rendelkező bevezetésre kapcsolja (RCD)

Közvetett villamos érintkezés
Baleset vezető részekről a nyitott villamos vagy sérült szerkezeti részekről.

Karbantartásnál mindig húzza ki a dugót. Csak RCD (hibaáram elleni védőkapcsolóval) használja!

Nem megfelelő lokális világítás
Elégtelen megvilágítás nagy veszéllyel fenyeget.
Munkaközben mindig biztosítson megfelelő világítást

Kiselejtezés:

A kiselejtezésre vonatkozó utasításokat a gépen vagy a csomagoláson elhelyezett piktogramok jelzik Jelentésük leírását a „Megjelölés” fejezet tartalmazza.

Csomagolóanyag megsemmisítése
A csomagolás védi a készüléket a sérüléstől. A csomagolóanyagok rendszerint úgy vannak megválasztva, hogy ne ártsanak a környezetnek és környezetkímélő módon lehessenek megsemmisítve.
A csomagolóanyag újrafelhasználása csökkenti a hulladék megsemmisítésére használt kiadásokat.
A csomagolóanyag része (pl. fólia, sztiropor) veszélyes lehet a gyerekekre. **Megfulladás veszélye áll fenn!**
A csomagolóanyaghoz ne jussanak gyerekek, lehető leggyorsabban semmisítse meg.

Követelmények a kezelőre

A készülék használata előtt a kezelő figyelmesen olvassa el a használati útmutatót.

Képzettség

Szakemberrel végzett részletes oktatáson kívül a készülék használatához nincs szükség különleges felkészítésre.

Minimális életkor

Géppel csak 18 évesnél idősebb személy dolgozhat aki ki volt oktatva a gép kezeléséről. Fiatalkorúak 16 és 18 év között csak felnőtt felügyelete alatt kezelhetik.

Kivételt képeznek azok serdülők akik szakkiképzés közben oktató felügyelete alatt dolgoznak a géppel

Kiképzés

Készülék használatához elég szakember által végzett oktatás illetve a használati útmutató. Speciális oktatás nem szükséges.

SZÁLLÍTÁS ÉS TÁROLÁS

- Hosszabb ideig tartó tárolás esetén a készüléket alaposan le kell tisztítani és illetéktelen személyek hozzáférése mellett kell tartani.
- Minden szállításkor biztosítsa a készüléket átbillenés ellen

Szerelés/első üzembe helyezés

A gyeplazító/gyepszellőztető szállításánál néhány része le van szerelve. Csavarok, kerekek, műanyagkerekek, kábel csatok és csavarhúzó műanyag tasakban van. A készüléket könnyen összeszereli a lenti utasítások szerint:

Fogantyú oszlopának összeszerelése

- Gyeplazítót vegye ki a csomagolásból.
- Az oszlop alsó részét a fogantyúval helyezze a gyeplazító mélyedésébe (ábra 2)
- Most nyomja a középső összekötő oszlopot az alsó oszlopra és mindkét részt csavarozza össze csillagcsavarokkal (szállítás része). Az igényelt magasság beállításánál a középső összekötő oszlop három különböző nyílásából lehet választani (ábra 3).
- Az összekötő kábel húzás tehermentesítését tolja rá a fogantyús oszlop felső részére. Azután nyomja a felső összekötő oszlopot a középső oszlopra és mindkét részt csavarozza össze csillagcsavarokkal (szállítás része) (ábra. 4).
- A kábelt amely a 2-pontos biztonsági kikapcsolótól vezet a motorhoz, erősítse a mellékelt kábel csatokkal a fogantyús felső oszlop részéhez (ábra. 5).

A gyeplazító magasságának kalibrációja

- A gyeplazító magasságát a beállítócsavar elfordításával történik (ábra 6).
- A beállítócsavart fordítsa az igényelt helyzetbe és állítsa be a gyeplazító megfelelő magasságát.

Gyűjtőkosár felszerelése

- Vászonkosarat kösse össze a fém kerettel (ábra 7, 8) (ábra 13-19) a kosár műanyag kapcsaival erősítse fel a fém keretre.
- Nyissa fel a hátsó fedelet és a gyűjtőkosarat akassza fel két horog segítségével a fedélén lévő rúdra (ábra 8) (ábra 13-19)

Az összekötőkábel húzás tehermentesítése

- Hogy az összekötő kábel akaratlan kihúzása a 2-pontos biztonsági kapcsolóból meg legyen előzve, győződjön meg arról, hogy az összekötőkábel helyesen e van odaerősítve a kábel húzás tehermentesítőhöz (ábra 9, 10).

A késes tengely kicserélése.

- Készüléknek két funkciója van. A gyeplazító kés a készülékre van szerelve A gyepszellőztető tengely a szállítás része. A tengelyt kicserélheti maga is. Következésképpen járjon el.
 - Először lazítsa fel a két csavart (ábra 11a) és vegye ki a jelenlegi kést
 - Más kést tegyen be és csavarokkal erősítse fel.

Gyeplazító megindítása

- Lazítás előtt győződjön meg arról nincs e a kés és összekötő elemei megsérülve. Megsérült kést szükség esetén cserélje ki.
- A készülék vizsgálata előtt kapcsolja ki a motort és a kábelt kapcsolja le a hálózatról. Hogy meglegyen előzve a gyeplazító akaratlan beindítása a 2-pontos biztonsági kapcsoló biztonsági gombbal van ellátva (ábra 10/A), amelyet a kapcsolókar kihúzása (ábra 10/B) előtt kell lenyomni.
- Az indítókar eleresztésekor a gombot eredeti helyzetébe kell állítani.
- Győződjön meg arról, hogy a hőszabítókábel nincs az acélrugók közelében. Nyomja le a biztonsági kikapcsolót és húzza meg az indítókart (ábra. 10).
- Gyeplazítás előtt ezt a lépést néhányszor meg kell ismételni, hogy meggyőződjön arról minden rendesen e működik.



FIGYELMEZTETÉS!!! A gyeplazító/gyepszellőztető minden beállításnál, karbantartásnál vagy javításnál feltétlenül várja meg míg az acél rugók abbahagyják a forogást. Ezek a munkák előtt feltétlenül kapcsolja le a gyeplazítót az áramforrásról.

Kezelés és beállítás



A gép beállítását csak kihúzott csatlakozó dugó mellett végezze. Magas a baleseti kockázat.

Lazítás

- Válassza meg a munka magasságot, amely megfelel a fű tényleges magasságának.
- Akadályozza meg olyan helyzetek kialakulását ahol a hosszabbítókábel nem mozoghat szabadon. (ábra 12).
- A készüléket megfelelő sebességgel tolja. Ne tolja nagyon gyorsan, hogy megakadályozza a kidobó nyílások eltömítését és a motor fölösleges túlterhelését.
- Gépet sose használja esőben, vagy nedves fűvön

Karbantartás és ápolás.

Minden karbantartás és ápolás előtt húzza ki a csatlakozó dugót! A gép karbantartását rendszeres időközönként végezze (használat gyakorisága szerint). Karbantartást pontosan kell dokumentálni.

- Biztosítsa azt, hogy minden felerősítő elem (csavarok, anyák stb.) mindig szilárdan meg vannak húzva, hogy a gyeplazítóval biztonságosan dolgozhat.
- A gyűjtőkosarat gyakrabban ellenőrizze kopás jelei felől.

