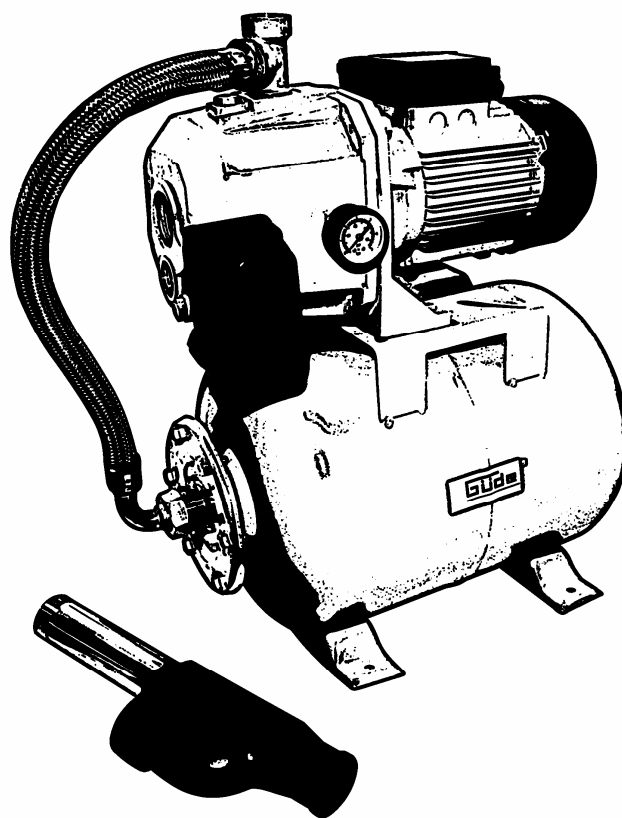
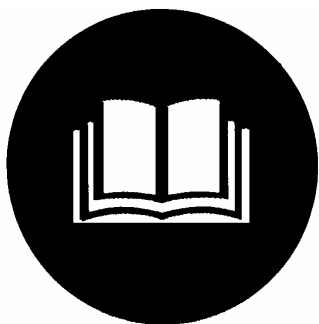


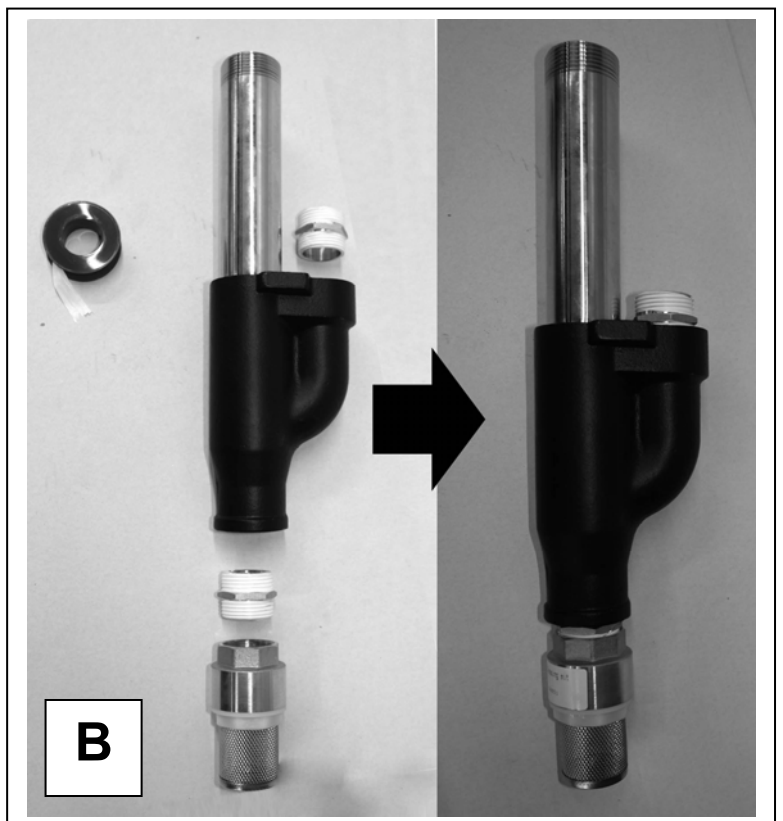
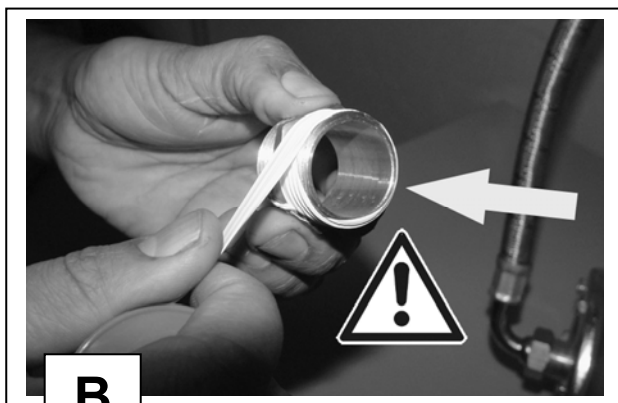
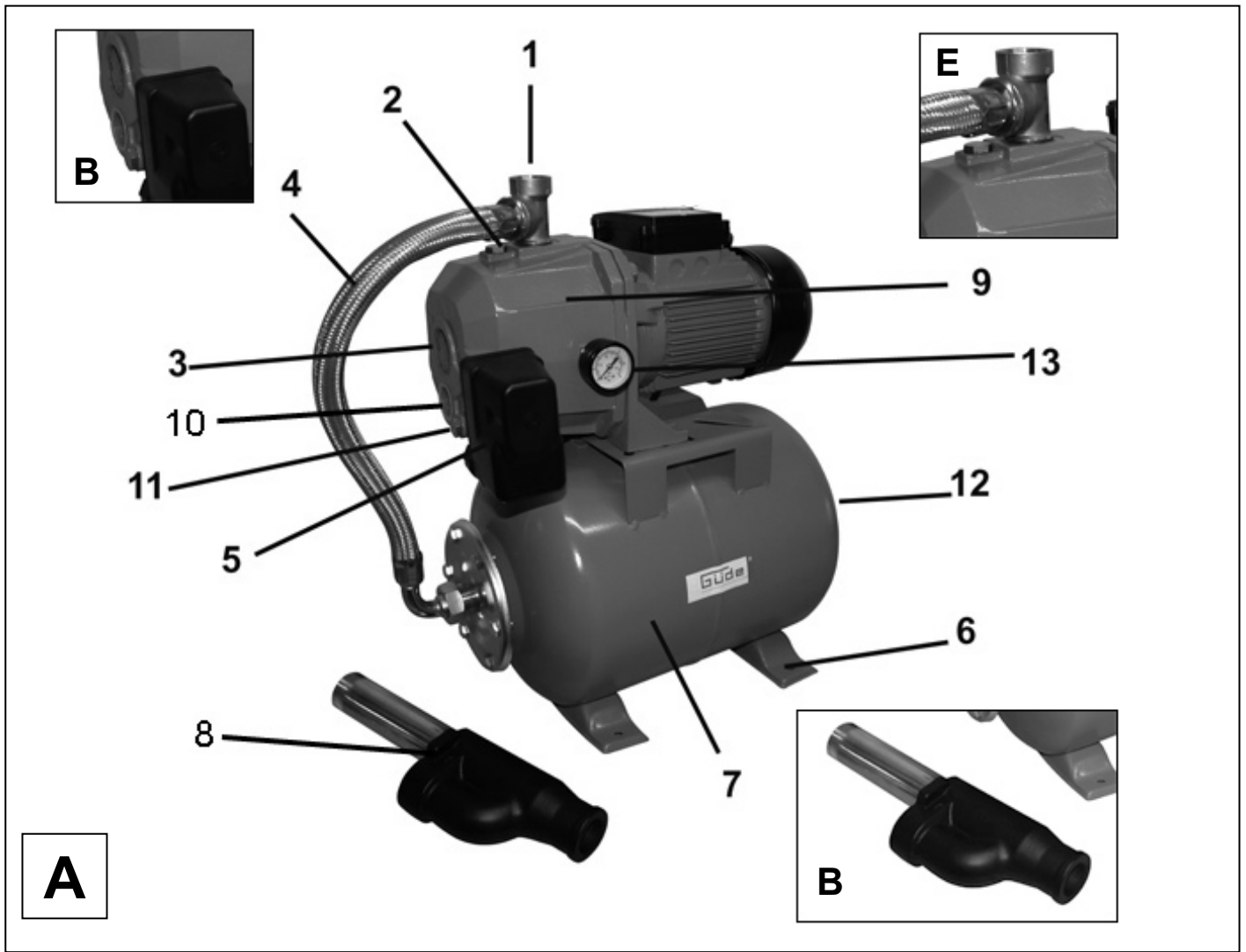


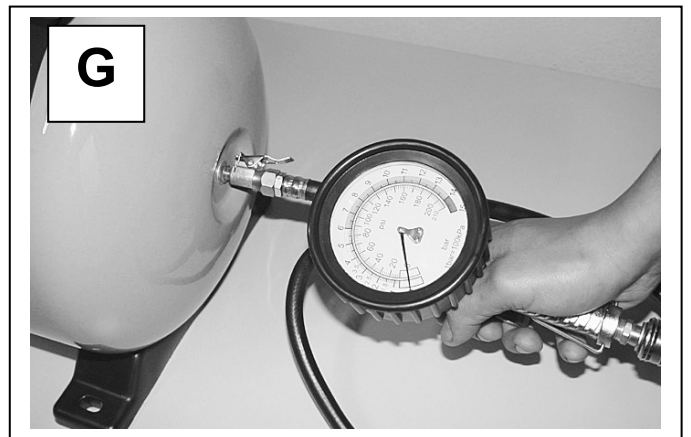
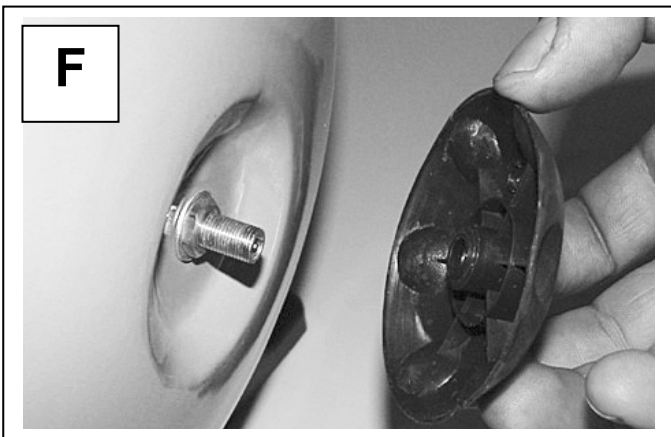
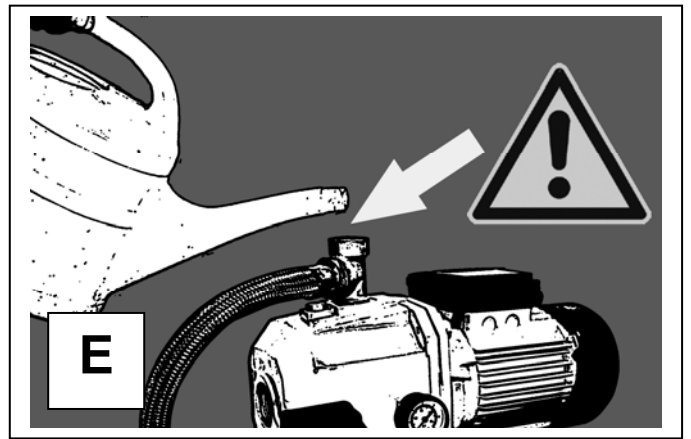
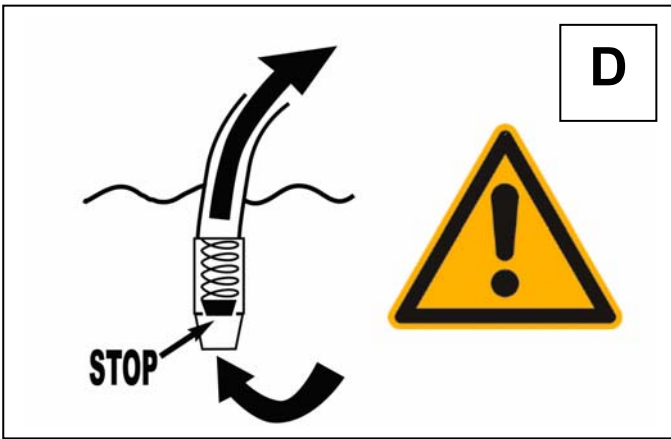
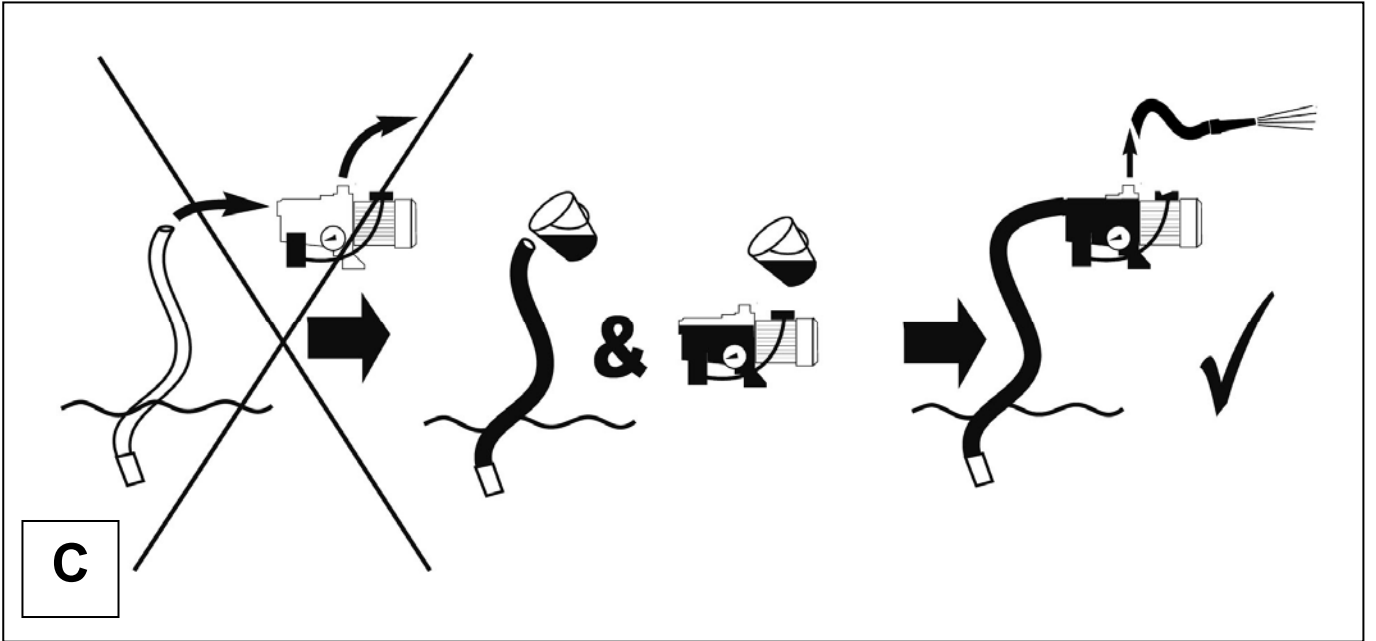
# HWW 1200 Tief



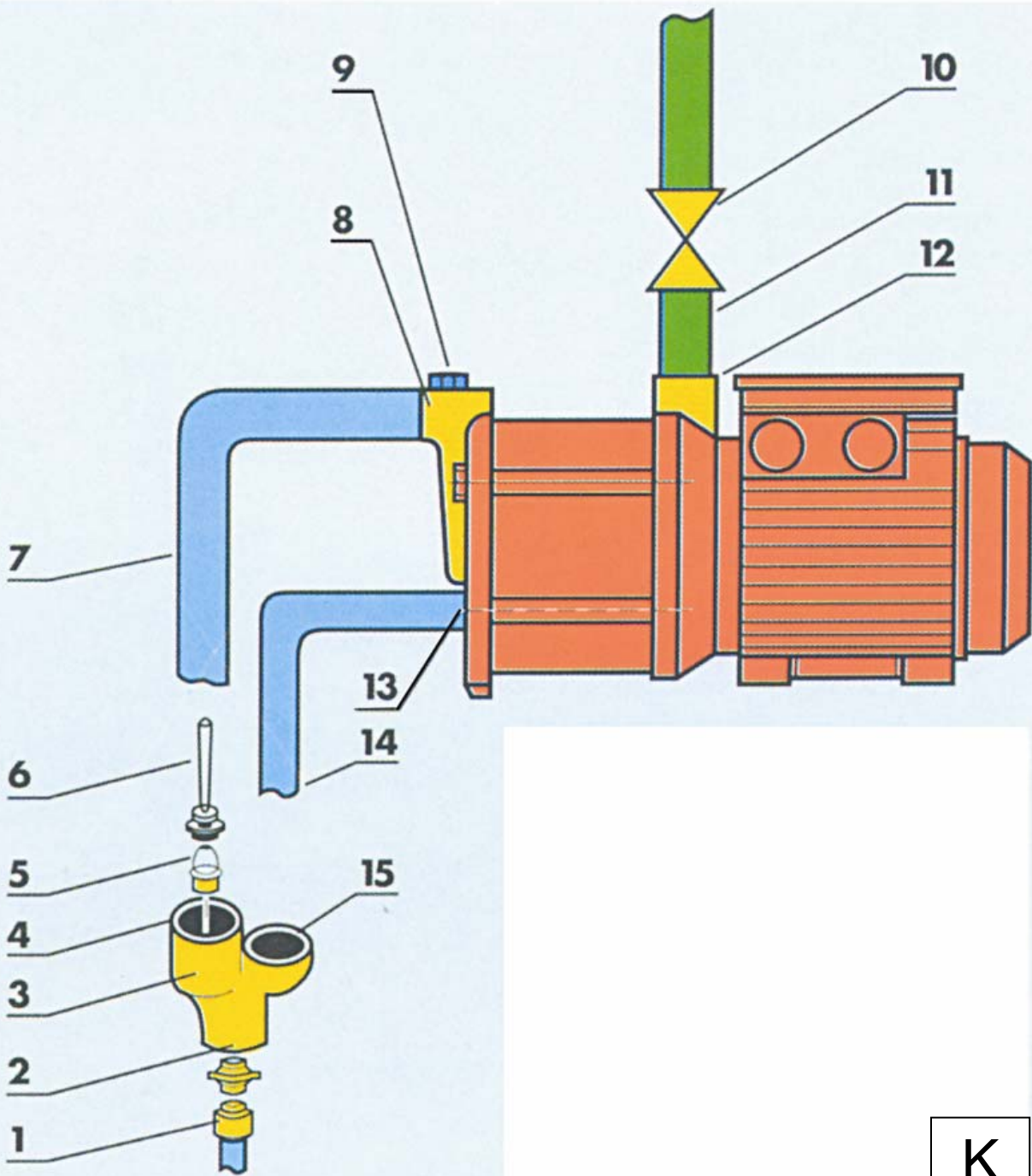
Magyar

**CE** # 94172









K

<b>H</b>	<b>Mielőtt a gépet üzembe helyezi, olvassa el figyelmesen a használati utasítást.</b>		
<b>A.V. 2</b> Utánnymást és részutánnymást is jóvá kell hagyatni. Műszaki változások fenntartva.			
<b>H</b>	Vannak kérdései? <b>Reklamációja? Szüksége van alkatrészekre, vagy használati utasításra?</b> Reklamációt és pótalkatrészek megrendelését az illető szervízúrlap segítségével gyorsan, bürokrácia mentesen intézünk el az alábbi címen <a href="http://www.guede.com/support">http://www.guede.com/support</a> Az űrlapot kikérheti az alábbi címeken: Gyártási szám: _____ Tételszám: _____ Gyártási év: _____		
	<b>Tel. č.:</b> +49 (0) 79 04 / 700-360	<b>Fax č.:</b> +49 (0) 79 04 / 700-51999	<b>E-Mail:</b> support@ts.guede.com

## JELZÉSEK:

### A gyártmány biztonsága, tilalmak:

A gyártmány megfelel az illető EU normák követelményeinek	Tilos vízbe meríteni

### Tilalmak:

Tilos az átszivott médiumban tartózkodni	Tilos a gépet gyerekek közelében tartani

### Tilalmak

Tilos a kábelt / a kábelnél fogva húzni/	Az átszivott médium max. 35 °C

### Výstraha:

Figyelmeztetés a veszélyes magas feszültségre	Figyelmeztetés! Automatikusán megindulhat

### Utasítások:

Használat előtt olvassa el a használati utasítást	

### Természetvédelem:

Tilos a hulladékot a környezetben tárolni, szakszerűen kell megsemmisíteni	A karton csomagolást át lehet adni megsemmisítésre hulladékgyűjtőbe.

--	--

### Jótállás

Jótállási igények a mellékelt jótállási kártya szerint.

Hibás és/vagy tönkrement villany, vagy elektromosgépeket át kell adni az illetékes hulladékgyűjtő telepre.

Zöld pont –Duales System Deutschland AG

### Csomagolás:

Védje nedvesség ellen	A csomagolást felállított helyzetben tartsa

## Gép

### HWW 1200 TIEF HÁZI VÍZMŰ

Kiváló minőségű házi vízmű nagy szívó mélységgel.

Alkalmas:

A háztartás automatikus vízzel való ellátására, szivattásra, elszívásra, tiszta víz kiszívására és vezetése, szintén talajviz szivattására szolgál.

**Kellékek:**

Magaszívó szívó injektorral.

Noryl transzportkerékkel, nemesített acéltengellyel, nyomáskapcsolóval és hővédelemmel.

**A szállítmány tartalma (1.ábra)**

1. Nyomás csatlakozás
2. Töltő garat és légtelenítő csavar
3. Szívó csatlakozás
4. Nyomó csövezet
5. Nyomáskapcsoló
6. Edény állványa
7. Edény
8. Injektor
9. Szivattyútest
10. Recirkulációs csatlakozó
11. Vízellenítő csavar
12. Légtelenítő csavar gail
13. Manométer

### **H** Azonossági nyilatkozat EU

Ezzel kijelentjük mi, a Güde GmbH & Co. KG Birkichstraße 6, 74549 Wolpertshausen, Germany

hogy a lentiekben megjelölt gépipari termék, koncepciója és tervezése, az általunk forgalomba kerülő kivitelezésben, megfelel az EU illetékes biztonsági és higiéniai szabályzatok alapkövetelményeinek.

**A gépen, a velünk való konzultáció nélkül végzett változások esetén, a jelen nyilatkozat érvényességét veszti.**

Gép: HWW 1200 Tief Megrendelési szám: 94172

Dátum/gyártó aláírása: 2008.4.2.

Az aláíró adatai: Arnold úr, ügyvezető igazgató

**Illetékes EU előírások:**

EU előírás a gépekről 98/37/EG

EU előírás az alacsony feszültségről 73/23/EWG

Elektromagnetikus kompatibilitás 89/336/EWG

EU előírás 2000/14 EG

Használt harmonizált normák:

EN 60335-2-41; EN 55014-1;

EN 55014-2; EN 61000-3-2; EN 61000-3-3

Certifikáló szerv:

TÜV Product Safety GmbH, Am Grauen Stein, D-51105 Köln

## Általános biztonsági utasítások

A használati utasítást a gép első használata előtt figyelmesen el kell olvasni. Az esetben, ha a gép bekapcsolásával és használatával kapcsolatban kétségeik lesznek forduljanak a gyártóhoz (szervíz osztály).

## A MAGAS SZÍNVONALÚ BIZTONSÁG ÉRDEKÉBEN TARTSA BE AZ ALÁBBI UTASÍTÁSOKAT:



**Vigyázz: Nem elegendő feszültség esetén üzemeltesse kizárólag védő kapcsolóval! (a VDE 207. bekezdése szerint maximálisan 30mA). Forduljon, kérem, elektro szakemberhez.**

**A szivattyút tilos keverő szivattyúként használni úszómedencékben.**

**Vigyázz:** Biztosítsa be a motor optimális hűtését. A ventilátor rácsától való távolság minimálisan 40 cm kell, hogy legyen. A szivattyút tilos betakarni, vagy szűk aknába szerelni. Biztosítsa be az üzemeltetés alatt keletkezett hő elvezetését. A szivattyú nem alkalmas úszómedencékhez. A villanszerelést kizárólag szakember végezheti. A szivattyút védő berendezésen keresztül lehet bekapcsolni az elégtelen elleni védelem érdekében. Akadályozza meg, hogy a szivattyú szárazon, víz nélkül fusson, ezzel veszélyezteti a szivattyú élettartamát, ugyanis megrongálódik a motor.

Tilos a motorfejet pléddel, vagy kendővel becsavarni, hogy megakadályozza a víz belefagyását téli időszakban. Ne használja a szivattyút, ha a kinti hőmérséklet magasabb, mint 40 °C, vagy alacsonyabb 0 °C-nál. A víz hőmérséklete nem lehet 35 °C -nál magasabb. A szivattyút kizárólag vizes közegben szabad használni, tilos más folyadék használata.

**Ne használja a szivattyút homok tartalmú vízben, a homok tönkre tehetné a tömítést.**

A felszerelés és üzembe helyezés előtt tanulmányozza át a használati utasítást. Azok a személyek, akik nem ismerik a szivattyú működését, az üzemeltetés előtt figyelmesen tanulmányozzák át az illetékes gépkönyvet, a kezelést és a karbantartást, amivel elejét veszik a szivattyú megrongálódásának.

A gép kezelője a munkahelyen felelős harmadik személyekért is.

A szivattyút kizárólag DIN 57282 vagy DIN 57245 norma szerinti H07RNF kábelrel, vagy gumi hosszabbító kábelrel szabad használni.

A szivattyút tilos a csatlakozó kábelnél fogva felemelni, húzni, vagy rögzíteni.

Az esetben, ha a kábel, vagy a dugvilla külső hatás eredményeként megrongálódott, tilos javítani. Ki kell cserélni újra szervíz központban. A cserét kizárólag elektro szakember végezheti.

Meg kell bizonyosodni arról, hogy a csatlakozások a konektorhoz védve vannak elöntés és nedvesség ellen. Ellenőrizni kell, hogy a csatlakozó kábel és a konektor használat előtt rendben legyenek. A szivattyút egyenes, stabil és vízszintes felületre kell felállítani.

Bármilyen munka kezdése előtt a szivattyún, ki kell kapcsolni a gépet az áramkörből.

A gépkezelő felelős a helyi előírások betartásáért, főleg ami a biztonságot illeti.

Minden használat előtt vizuálisan ellenőrizze a gépet.

Tilos a gépet használni, ha a biztonsági berendezés meg van rongálódva, vagy el van kopva.

Tilos a biztonsági berendezést kiiktatni az üzemeltetésből.

A gépet kizárólag a használati utasításban leírt rendeltetés szerint szabad használni.

A gépkezelő felelős a munkaterület biztonságáért.

Az esetben, ha a szivattyú megrongálódott, javítását kizárólag szakszervízben, erre felhatalmazott szakemberek végezhetik. Kizárólag eredeti alkatrészeket szabad használni.

Meg kell akadályozni, hogy a gép a gyerekek kezeügyében legyen.

Üzemeltetés előtt ki kell próbálni, hogy helyükön vannak-e a szükséges elektro- védő berendezések.

A házi vízmű működése alatt tilos az átszivattyúzott médiumban tartózkodni.

Biztosítsa be, hogy a házi vízmű ne legyen kiállítva közvetlen vízáramlásnak.

A biztonsági utasítások betartásáért, s a gép beépítéséért a kezelő felelős. (esetleg forduljon elektro- szakemberhez).

A házi vízmű üzemzavara következtében a helység elárastásával keletkezett károkat az üzemeltető megfelelő intézkedésekkel (pl. vészjelző berendezés, vagy pót szivattyú felszerelésével) köteles megelőzni.

A házi vízmű nem futhat szárazon. A szárazfutás eredményeként létrejött károsodásokra nem vonatkozik a jótállás.

### **Elektromos biztonság:**

#### **VESZÉLY! Áramütés!**

#### **Áramütés veszélye!**

• Feltöltés előtt, kiselejtezés után, javítás közben, karbantartás előtt a gépet ki kell kapcsolni az áramkörből. **A gépet kizárólag túláram (PRCD)jelleni védőkapcsolóval ellátott csatlakozóval szabad használni.**

• Kérem, forduljon elektro- szakemberhez.

A gép címkéjén feltüntetett adatoknak meg kell felelnie az áramkör tulajdonságainak.

A kábelt védeni kell forróságtól, olajtól, vagy éles tárgyaktól.

**Ausztria:** Ausztriában a villanycsatlakozónak meg kell felelnie a ÖVE-EM 42, T2 (2000)/1979 § 22 szerint § 2022.1. E szerint szivattyút úszómedencékben, vagy kerti tavakban kizárólag biztonsági elválasztó transzformátoron keresztül szabad használni.

**Svájc:** Svájcban a különféle helyeken különféle műszereket használnak, melyek kinti környezetben alkalmaznak és túláram elleni védőkapcsolón keresztül kapcsolnak be.

### **Általános utasítások:**

• Használat előtt a gépet vizuálisan ellenőrizték, hogy a szivattyú, főleg az áramköri kábel és a konektor nincs-e megrongálódva.

Tilos használni megrongálódott szivattyút.

• Üzemzavar esetén a szivattyút próbáltassa ki a GÜDE Service, vagy autorizált villamos szakmunkással. Čerpadlo nechat v prípade poruchy prezkoušet GÜDE Service nebo autorizovaným elektroodborníkem.

A szivattyút tilos kiállítani esőre, tilos vizes, vagy nedves környezetben használni. A szivattyú szárazfutásának megakadályozása érdekében ügyeljen, kérem, arra, hogy a szivócső vége állandóan az átszivattyúzott médiumban legyen.

• A szivattyút minden üzembehelyezés előtt töltsse fel a szivattyú folyadékkal egészen addig, míg a folyadék már kifolyik belőle!

Az esetben, ha a szivattyút a háztartás vízzel való ellátására használja, vegye figyelembe a helyi hivatalok vizet és szennyvizet illető előírásait.

Továbbá be kell tartani a DIN 1988 utasításait.

### **Viselkedés kényszerhelyzetben**

Igyekezzen a balesetnek megfelelően első segélyt nyújtani, s minél hamarabb biztosítson be orvosi segítséget.

A sebesülteket nyugtassa meg, s védje további balesettől.

### **A gép rendeltetés szerinti használata**

A háztartás, kertek, udvarok és a mezőgazdaság vízzel való ellátására szolgál. A gyártó nem felelős az általános érvényességű előírások, s a használati utasítás be nem tartása következtében keletkezett károkért.

### **Maradékveszély és óvintézkedések**

## **Elektromos maradékveszély**

Veszély	Leírás	Óvintézkedés/ek
Közvetlen érintkezés árammal	Áramütés	Hiba áram elleni védőkapcsoló FI
Nem közvetlen érintkezés árammal	Áramütés médiumon keresztül	Hiba áram elleni védőkapcsoló FI

### Megsemmisítés

A megsemmisítési utasítások a gépen, resp. a csomagoláson elhelyezett piktogramokból olvashatók le. Az egyes jelzések magyarázata a „Jelzések a gépen” fejezetben található.

### Követelmények a gép kezelőjére

A gép kezelője használat előtt figyelmesen olvassa el a használati utasítást.

### Szakképesítés

A gép használatához, szakemberrel való felvilágosításon kívül nem szükséges speciális szakképesítés.

### Minimális korhatár

A géppel kizárólag 16 éven felüli személyek dolgozhatnak. Kivételt képez a fiatalokúak foglalkoztatása szakképzés alatt az oktató felügyelete mellett szakképzettség elsajátítása érdekében.

### Képzés

A gép használatához elegendő szakember felvilágosítása resp. a használati utasítással való megismerkedés. Speciális képzés nem szükséges.

### Műszaki adatok

	HHW 1200 TIEF
Csatlakozó	230 V / 50 Hz
Motor teljesítménye P1	1100 W
Max. szívó magasság	30 m
Max. szívott mennyiség	40 l/min
Max. čerpací výška	70 m
Nyomás csatlakozó	
Szívó csatlakozó	1"
Biztosítás	IP 44
Víz hőmérséklet	35 °C
Edény	24 l
Súly ca.	21 kg
Szort. tételszám	94172

### Szállítás és raktározás



Téli időszakban ügyelni kell arra, hogy a gépben ne maradjon víz, különben a fagy a gépet tönkre teheti.

### Szerelés és első üzembehelyezés

#### Szűrő és szita a szennyeződésre

Az esetben, ha a víz homokot tartalmaz, a szivattyú kizárólag szennyeződést felfogó szűrővel dolgozhat (kellékként kapható), mely fel lesz szerelve a szivattyú szívó csatlakozójára. Az esetben, ha a homok a csúszógyűrűk tömítésébe jut, a tömítést tönkreteszi. A jótállási időben ez a károsodás saját hibájából beállt kárnak lehetne minősítve, s így nem lenne joga szavatossági kártérítésre.

#### Biztonsági utasítások az első üzembehelyezéshez



**Vigyázz: A szivattyút nem szabad szárazon működtetni!**

A gép kezelője a szivattyú használata közben (vizi berendezés) felelős harmadik személy biztonságáért.

**A gépet kizárólag elégtelen áram (PRCD) elleni védőkapcsolóval (FI) ellátott csatlakozóval szabad használni!**

Az üzembeállítás előtt villanszerelővel meg kell állapítani, rendben van-e minden biztonsági berendezés, ami a villanyárammal működő gépekhez elő van írva.

Az áramkörbe a konektoron keresztül kell bekapcsolni.

Próbálja ki a feszültséget. A gép címkéjén lejegyzett adatoknak megegyezőnek kell lenniük az áramkör feszültségével.

Az esetben, ha a szivattyút halastavakban, kutakban, stb. esetleg további vízberendezésekben használja, pontosan be kell tartani annak az illetékes országnak az előírásait, ahol a szivattyút használja.

Azok a villanymotorral működő szivattyúkat, melyeket a kinti környezetben használnak (pl. halas tavakban), a DIN 57282 esetleg DIN 57245 norma szerint H07RNF típusú gumi villanykábelrel kell ellátni

**Ha a szivattyú működik, az átszivott folyadékban nem szabad sem embereknek, sem állatoknak tartózkodni (pl. úszó medencékben, pincékben, atd.)**

A szivattott folyadék hőmérséklete nem haladhatja meg a +35 °C. Az esetben, ha hosszabbító kábelt használ, ezek a DIN 57282 vagy DIN 57245 norma szerint kizárólag H07RNF típusú gumikábel lehet. Az áramkörbe kapcsolt szivattyút tilos megérinteni a kábellel, tilos a kábelnél fogva felemelni, vagy szállítani.

Ügyelni kell arra, hogy a konektor megfelelő távolságban legyen víztől, nedvességtől, s védve legyen nedvesség ellen.

A szivattyú üzembehelyezése előtt győződjön meg arról, hogy a villanyvezeték és/ vagy a konektor nincs-e megrongálódva.

A szivattyún végzendő bármely munka előtt a gépet feltétlenül ki kell kapcsolni az áramkörből.

Az esetben, ha a szivattyú szennyfogóban van, munka után a szennyfogót be kell takarni, hogy be legyen biztosítva a körülötte járó személyek biztonsága.

A szivattyú üzembehelyezése előtt győződjön meg arról, hogy a villanyvezeték és/ vagy a konektor nincs-e megrongálódva.

A szivattyún végzendő bármely munka előtt a gépet feltétlenül ki kell kapcsolni az áramkörből.

Az esetben, ha a szivattyú szennyfogóban van, munka után a szennyfogót be kell takarni, hogy be legyen biztosítva a körülötte járó személyek biztonsága.

**A szivattyút tilos nyirkos aknába szerelni (rövidzárlat, rozsdásodás veszélye)!**

**Az esetleges károk megakadályozása/prevenció érdekében (pl. vízzel elárasztott helyiségek), melynek oka semmiképpen sem a szivattyú megfelelően működése (hiba, üzemzavar) a tulajdonos (kezelő) köteles megfelelő biztonsági intézkedéseket tenni (vészjelző berendezés beszerelése, pótszivattyú, stb.)**

Az esetben, ha a szivattyú hibás, kizárólag ezzel meghatalmazott szervízben lehet megjavíttatni eredeti alkatrészek használatával.

**Figyelmeztetjük arra, hogy érvényes normák szerint, a gépeink által okozott károkért, az alábbi esetekben, nem vállalunk felelősséget.**

Javítások, melyeket nem meghatalmazott szervízszolgálat végzett el;

Az esetben, ha a gépet nem arra a célra használta, melyre rendelve van, s mely használat összhangban van az utasításokkal;

A szivattyú túlterhelése hosszú üzemeltetéssel;

## Hő túlterhelés elleni védelem

Az elektromotor belsejébe szonda van beépítve, mely bizonyos hőmérséklet túllépése után a szivattyút automatikusan kikapcsolja, majd lehűlés után újra bekapcsolódik. Ezzel növekszik a szivattyú használhatóságának az ideje, s meg van akadályozva, hogy a villanymotor kiégjen.

## Túlterhelés elleni védelem/ a motor hőkapcsolója

A szivattyú motor hőkapcsolóval van ellátva. Ha a motor túlhevül, a hőkapcsoló automatikusan kikapcsolja. A lehülési idő kb. 25 perc, ez után a szivattyú automatikusan bekapcsolódik. Az esetben, ha a kapcsoló nem kapcsol be, feltétlenül meg kell keresni az okot és a hibát eltávolítani (lásd. "Hibakeresés"). Az itt leírtakat nem szabad útmutatónak tekinteni "otthoni javításhoz", ugyanis a javító munka speciális szaktudást követel.

Az esetleges üzemzavarok esetén mindig forduljon a szakszervízhez.

**Feltétlenül biztosítsa be a levegő akadálytalan bevezetését, hogy megakadályozza a szivattyú túlmelegedését!**

**A szivattyút tilos túlságosan szűk aknába szerelni, vagy betakarni!**

### Kezelés

#### Légnyomás

Kapcsolja ki a gépet az áramkörből.

Nyissa ki a fogyasztó szelepet, pl. vízcsapot, hogy a rendszerben lévő víz ki legyen nyomva.

Fordítsa a légtelenítő szelep védő fedelét lefelé mutató irányban (F).

Kompresszor és a pneumatikát pumpáló berendezés segítségével az edényben a légnyomást.

Az előírt légnyomás értéke  $1,5 \pm 0,3$  barr.

#### Légtelenítés

Lazítsa meg a légtelenítő csavart és engedje ki az esetlegesen ott maradt levegőt (A ábra; 2. megj.)

#### Vízbuborékok

Lazítsa meg a vízbuborékok csavarját, hogy a szivattyú kiürüljön (A ábra; 11. megj.)

#### Az edény nyomása

A gyártó által beállított feszítő nyomás a töltés befejezése után 3 – 4 barr.

**Az edény előnyomása (levegő)  $1,5 \pm 0,3$  barr  
Rendszeresen ellenőrizze és korrigálja (G).**

### Kezelési biztonsági utasítások

A gépet kizárólag a használati utasítás figyelmes elolvasása után használhatja.

Tartsa be az utasításban lévő biztonsági előírásokat.

Viselkedjen felelősségteljesen más személyekkel szemben.

### Utasítás lépésről lépésre

- **Kapcsolja össze a szívócsövet és azt a visszacsapó szelepet (alapszelep), mely megfelel a kimenő csatlakozónak. Minden csavarmenetes csatlakozást szorítson be, s biztosítsa be ragasztó szalaggal. (B).**
- **Töltés után távolítsa el a szivattyú hátsó részén és a nyomó csövezetn lévő légtelenítő csavart (A. ábra; 1 és 11 megj.) Töltse túl a gépet egészen addig, míg a légtelenítő nyíláson keresztül a víz nem kezd kifolyni (E).**

- **Rögzítse és jól húzza meg a légtelenítő csavart . Ezt követően tömítse a nyomó csövezett és kapcsolja hozzá.**
- **Kapcsolja be a szivattyút az áramkörbe.**



**Vigyázz: A szívó és nyomó csövezet (H) illetékes csatlakozóra való szerelésénél az illetékes csavart óvatosan szorítsa be, nehogy a szivattyú palástja (A) a beszorítás következtében megrongálódjon!**



**Vigyázz: A csavarmenetes csatlakozások (A/B) gondos beszorítása és a szívó rendszer légtelen feltöltése (E) - (szívó tömlő és a szivattyú palást) megtakarítja a sikertelen törekvéseket szíváshoz!**

**Ellenőrizze a sarokszelep (D) tömíttetését -**

**A rendszert (C) az utasítás szerint töltsé fel, s üzemeltetés előtt, ellenőrzés miatt, húzza ki a szívó csövet (D), a szivatott médiumból – a folyadéknak a szívó csőből nem szabad kifolynia!**

### Mi a mélyszivattyúzás? (H/K)

1. Szűrővel ellátott sarokszelep
2. Szívó garat, injektor
3. Injektor
4. Kiemelkedő garat, injektor
5. Injektor fuvóka
6. Venturi cső, injektor
7. Szívó
8. Szívógarat, szivattyú
9. Töltőcsavar
10. Golyós szelep
11. Nyomó cső
12. Kiemelkedő garat, szivattyú
13. Recirkulációs garat, szivattyú
14. Recirkulációs cső
15. Recirkulációs garat, injektor

### 30 m-es szívó mélység injektorral (K)

Egészen a mai napig létezett a mély szívásra alkalmas szivattyúk esetében fizikailag feltételezett szívási határ, mely kb. 7,5 m volt.

A víz visszavezetésének injektor segítségével történő új módszer alapján a szívás egész 30 m-es mélységből is megvalósulhat.

A szivófázis alatt a felszívott víz egy része vissza van vezetve az injektorba, ezzel megfelelő nyomás alakul ki, mely lehetővé teszi, hogy a vizet ilyen mélységekből is fel lehessen szivattyúzni ( a kifúrt nyílás átmérője maximálisan 120 mm).

#### Utasítás az injektor csatlakozójának a szerelésére és kezelésére:

A szívó cső átmérőjének egyformának, vagy nagyobbnak kell lennie, mint az illetékes szivattyú szívó garatának az átmérője (8 és 9. pont). A szívó csövet és az injektort az 1. ábra szerint kapcsolja össze. Feltétlenül használjon sarokszelepet szűrővel (1). Ellenőrizze, hogy a szívó csövek tiszták legyenek, nehogy beduguljon az injektor.

Lazítsa meg a töltő csavart (9), a szivattyú palástot töltsé meg vízzel és jól zárja vissza.

Szerelje fel a golyós szelepet a kilépő garatra (10). Ellenőrizze, hogy az áramkör feszültsége azonos legyen a szivattyú motor feszültségével (ezen adatok a gép típus címkéjén vannak feltüntetve).

A golyós szelepet zárja be, s a szivattyút üzembe helyezheti. A golyós szelepet fokozatosan nyissa ki, addig, míg el nem éri a maximális szívó teljesítményt, s a golyós szelepet hagyja ebben a helyzetben. A beállítást kizárólag manuálisan végezheti.

**Fontos: Az esetben, ha a szivattyút hosszabb ideig nem fogja használni, feltétlenül ürítse ki a szivattyú csöveit és a palástot**

#### Üzemzavarok - Okok - Eltávolításuk

##### VIGYÁZZ: ELSŐSORBAN ELLENŐRIZZE A TÚLTERHELÉS ELLENI BIZTOSÍTÉKOKAT!

Üzemzavar	Okok	Az üzemzavar eltávolítása
A motor nem lépett működésbe.	Nincs áramköri feszültség. A szivattyú kereke le van blokkolva.	Ellenőrizni a feszültséget A ventilátor fedelén keresztül csavarhúzó segítségével megforgatni a motor tengelyét (szabaddá tenni a csúszógyűrűk összeragadt tömítésétől).
A szivattyú nem szív	Hiányzik a sarokszelep, esetleg nem tömít, be van dugulva. A sarokszelep nincs a vízben. A szivattyú palástjából hiányzik a víz. Túlságosan nagy szívó magasság. A szívó csőben légbuborékok vannak. A csatlakozások nincsenek tömítve, a szivattyú levegőt szív be, a szivattyú nincs szellőztetve	Felszerelni, esetleg kitisztítani a sarok szelepet A szívó szelepet vízbe süllyeszteni. A szivattyú palástot feltölteni. Ellenőrizni a szívó magasságot. Ellenőrizni a szívó cső tömítését. Figyelmesen ismételni az üzembehelyezés lépéseit az „Üzembe helyezés“ fejezet szerint!
Nem elegendő az átszivartott víz mennyisége	Túlságosan nagy szívó magasság. A sarok szelep szívó kosara szennyezett. A víz szintje hamar csökken.	Ellenőrizni a szívó magasságot. Kitisztítani a szívó kosarat. A sarok szelepet lejjebb tenni. A szivattyút kitisztítani és kicserélni az elkopott alkatrészeket.
A hőkapcsoló kikapcsolja a szivattyút.	A szivattyút kikapcsolta a hő elleni védelem, ugyanis túl van hevülve. Nincs áram. A szennyeződés (pl. kavics) leülepedett a szívó nyílásban.	A gépet hagyni kihűlni! A szivattyút leszerelni és kitisztítani, vigyázni, nehogy idegen anyagokat szívjon be.

#### Gépszemlék és karbantartás

Az alábbi esetek kivételével, ha a szivattyúnak javításra van szüksége, feltétlenül szakszervízbe kell szállítani.

A töltő szelep melletti edényben (fekete fedél alatt) rendszeresen ( 3 havonként) ellenőrizze a légnyomást a pneumatikákat pumpáló manométerrel ellátott külön műszer segítségével az alábbiak szerint:

**Kapcsolja ki a gépet az áramkörből, húzza ki a dugvillát a konaktorból.**

**Nyissa ki a fogyasztót, vízcsapot, stb.**

**A pneumatikák pumpálására szolgáló külön műszerrel korrigálja a légnyomást  $1,5 \pm 0,3$  barra.**

A gépszemlére és a karbantartásra vonatkozó biztonsági utasítások

Mielőtt bármilyen karbantartási munkákat végez a gépen, feltétlenül kapcsolja ki az áramkörből ( a dugvillát el kell távolítani a konaktorból), s meg kell bizonyosodni arról, hogy a szivattyú nem kezdhet működni.

Kizárólag rendszeresen karbantartott és kezelt gép lehet megbízható segédeszköz. Elégtelen karbantartás és kezelés előre nem látható balesetekhez és sérülésekhez vezethet.

**A gépszemlék és a karbantartások terve**

Időközök	Feladat	Esetleges további részletek
3 havonta	Az edényben ellenőrizni a légnyomás értékét	$1,5 \pm 0,3$ barr
Szükség és szennyezettségi fok szerint	A sarok szelepet ki kell tisztítani.	Ellenőrizni a sarokszelep (D) működését